




Manual de serviço do Dell™ Inspiron™ One 19

[Descrição geral técnica](#)
[Antes de começar](#)
[Tampa de E/S](#)
[Suporte do computador](#)
[Unidade óptica](#)
[Tampa decorativa](#)
[Tampa dos altifalantes](#)
[Moldura do ecrã](#)
[Tampa posterior](#)
[Unidade de disco rígido](#)
[Suporte de E/S](#)
[Placa de E/S](#)
[Inversor](#)
[Proteção metálica posterior](#)

[Proteção da placa de sistema](#)
[Ventoinha da placa de sistema](#)
[Módulo\(s\) de memória](#)
[Bateria de célula tipo moeda](#)
[Mini-Card sem fios](#)
[Dissipador de calor do processador](#)
[Ventoinhas do dissipador de calor](#)
[Processador](#)
[Fonte de alimentação](#)
[Placa de sistema](#)
[Ecrã](#)
[Câmara](#)
[Altifalantes](#)
[Utilitário de configuração do sistema](#)

Notas, Avisos e Advertências

-  **NOTA:** Uma NOTA fornece informações importantes que ajudam a utilizar melhor o computador.
-  **AVISO:** Um AVISO indica potenciais danos do hardware ou perda de dados e explica como evitar o problema.
-  **ADVERTÊNCIA:** Uma ADVERTÊNCIA alerta para a possibilidade de danos materiais, ferimentos pessoais ou morte.

As informações deste documento estão sujeitas a alterações sem aviso prévio.
© 2009 Dell Inc. Todos os direitos reservados.

A reprodução destes materiais, sob qualquer forma, sem a autorização por escrito da Dell Inc. é estritamente proibida.

Marcas comerciais utilizadas neste texto: *Dell*, o logótipo *DELL* e *Inspiron* são marcas comerciais da Dell Inc.; *Microsoft*, *Windows*, *Windows Vista* e o logótipo do botão *Iniciar* do *Windows Vista* são marcas comerciais ou marcas comerciais registadas da Microsoft Corporation nos Estados Unidos e/ou noutros países.

Neste documento podem ser mencionadas outras marcas comerciais e nomes como referência às entidades que invocam as marcas e nomes ou respectivos produtos. A Dell Inc. renuncia a quaisquer interesses de propriedade relativamente a nomes e marcas comerciais de terceiros.

Modelo W01B Tipo W01B001

Setembro de 2009 Rev. A00

[Voltar para a página do índice](#)

Tampa decorativa

Manual de serviço do Dell™ Inspiron™ One 19

- [Remover a tampa decorativa](#)
- [Voltar a colocar a tampa decorativa](#)

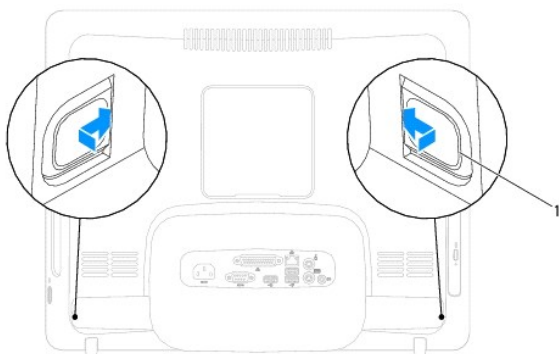
⚠️ ADVERTÊNCIA: Antes de efectuar qualquer operação no interior do computador, leia as informações de segurança fornecidas com o mesmo. Para obter informações adicionais sobre melhores práticas de segurança, consulte a página inicial de Conformidade regulamentar em www.dell.com/regulatory_compliance.

⚠️ AVISO: Apenas um técnico qualificado e especializado deve efectuar reparações no seu computador. Os danos causados por assistência não autorizada pela Dell™ não são abrangidos pela garantia.

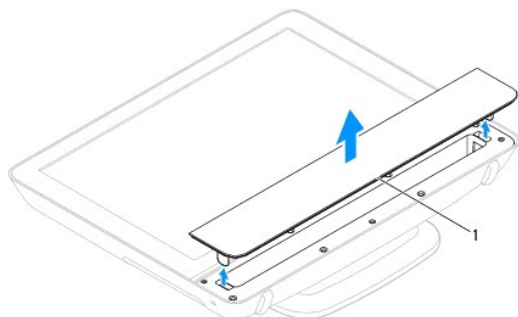
⚠️ AVISO: Para evitar descargas electrostáticas, ligue-se à terra utilizando uma faixa de terra para pulso, ou toque periodicamente numa superfície metálica não pintada (como um conector no computador).

Remover a tampa decorativa

1. Siga os procedimentos em [Antes de começar](#).
2. Coloque o computador na posição vertical.
3. Pressione e empurre os bloqueios para soltar a tampa decorativa.
4. Coloque o computador virado para cima numa superfície plana.
5. Levante a tampa decorativa e remova-a do computador.



1	bloqueios (2)
---	---------------



1	tampa decorativa
---	------------------

Voltar a colocar a tampa decorativa

1. Siga os procedimentos em [Antes de começar](#).
2. Coloque o computador virado para cima numa superfície plana.
3. Encaminhe os bloqueios na tampa decorativa através dos orifícios na tampa dos altifalantes.
4. Pressione a tampa decorativa até que esta fique encaixada.
5. Ligue o computador e todos os dispositivos anexados às tomadas eléctricas e, em seguida, ligue os mesmos.

[Voltar para a página do índice](#)

[Voltar para a página do índice](#)

Tampa posterior

Manual de serviço do Dell™ Inspiron™ One 19

- [Remover a tampa posterior](#)
- [Voltar a colocar a tampa posterior](#)

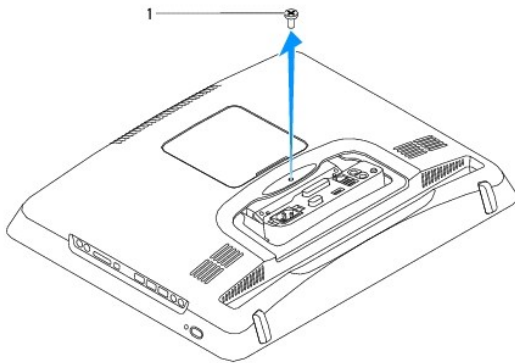
⚠️ ADVERTÊNCIA: Antes de efectuar qualquer operação no interior do computador, leia as informações de segurança fornecidas com o mesmo. Para obter informações adicionais sobre melhores práticas de segurança, consulte a página inicial de Conformidade regulamentar em www.dell.com/regulatory_compliance.

⚠️ AVISO: Apenas um técnico qualificado e especializado deve efectuar reparações no seu computador. Os danos causados por assistência não autorizada pela Dell™ não são abrangidos pela garantia.

⚠️ AVISO: Para evitar descargas electrostáticas, ligue-se à terra utilizando uma faixa de terra para pulso, ou toque periodicamente numa superfície metálica não pintada (como um conector no computador).

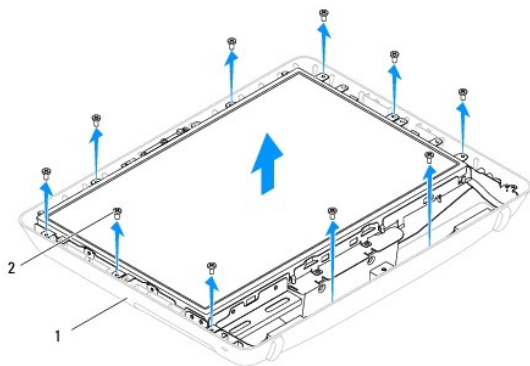
Remover a tampa posterior

1. Siga os procedimentos em [Antes de começar](#).
2. Remova a tampa de E/S (consulte [Remover a tampa de E/S](#)).
3. Remova o suporte do computador (consulte [Remover o suporte do computador](#)).
4. Remova a unidade óptica (consulte [Remover a unidade óptica](#)).
5. Remova o parafuso que fixa a tampa posterior ao computador.



1	parafuso
---	----------

6. Remova a tampa decorativa (consulte [Remover a tampa decorativa](#)).
7. Remova a tampa dos altifalantes (consulte [Remover a tampa dos altifalantes](#)).
8. Remova a moldura do ecrã (consulte [Remover a moldura do ecrã](#)).
9. Remova os dez parafusos que fixam a tampa posterior à estrutura.
10. Levante a estrutura e remova-a da tampa posterior, vire-a ao contrário e coloque-a numa superfície limpa.
11. Coloque a tampa posterior num local seguro.



1	tampa posterior	2	Parafusos (10)
---	-----------------	---	----------------

Voltar a colocar a tampa posterior

1. Siga os procedimentos em [Antes de começar](#).
2. Levante a estrutura da superfície limpa.
3. Vire a estrutura ao contrário e alinhe os orifícios dos parafusos na estrutura com os orifícios dos parafusos na tampa posterior.
4. Volte a colocar os dez parafusos que fixam a tampa posterior à estrutura.
5. Volte a colocar a moldura do ecrã (consulte [Voltar a colocar a moldura do ecrã](#)).
6. Volte a colocar a tampa dos altifalantes (consulte [Voltar a colocar a tampa dos altifalantes](#)).
7. Volte a colocar a tampa decorativa (consulte [Voltar a colocar a tampa decorativa](#)).
8. Volte a colocar o parafuso que fixa a tampa posterior ao computador.
9. Volte a colocar a unidade óptica (consulte [Voltar a colocar a unidade óptica](#)).
10. Volte a colocar o suporte do computador (consulte [Voltar a colocar o suporte do computador](#)).
11. Volte a colocar a tampa de E/S (consulte [Voltar a colocar a tampa de E/S](#)).

⚠ AVISO: Antes de ligar o computador, volte a colocar todos os parafusos e certifique-se de que não existem parafusos perdidos no interior do computador. Caso contrário, poderá provocar danos no computador.

12. Ligue o computador e todos os dispositivos anexados às tomadas eléctricas e, em seguida, ligue os mesmos.

[Voltar para a página do índice](#)

[Voltar para a página do índice](#)

Antes de começar

Manual de serviço do Dell™ Inspiron™ One 19

- [Ferramentas recomendadas](#)
- [Desligar o computador](#)
- [Instruções de segurança](#)

Este manual fornece os procedimentos de remoção e instalação dos componentes no computador. Salvo se indicado em contrário, cada procedimento pressupõe que:


- 1 Executou os passos em [Desligar o computador](#) e [Instruções de segurança](#).
- 1 Leu as informações de segurança fornecidas com o computador.
- 1 Um componente pode ser colocado novamente ou, se adquirido em separado, instalado executando o procedimento de remoção pela ordem inversa.

Ferramentas recomendadas

Os procedimentos descritos neste documento podem requerer as seguintes ferramentas:

- 1 Chave de fendas Phillips pequena
- 1 Chave sextavada
- 1 Programa de actualização executável Flash do BIOS em support.dell.com

Desligar o computador


 **AVISO:** Para evitar a perda de dados, guarde e feche todos os ficheiros abertos e saia de todos os programas abertos antes de desligar o computador.

1. Guarde e feche todos os ficheiros abertos e saia de todos os programas em utilização.
2. Encerre o sistema operativo:

Windows Vista®:

Clique no botão Iniciar , clique na seta  e, em seguida, clique em **Encerrar**.






Windows® 7:

Clique no botão Iniciar , e, em seguida, clique em **Encerrar**.

3. Assegure-se de que o computador está desligado. Se o computador não se tiver desligado automaticamente quando encerrou o sistema operativo, prima e mantenha premido o botão de alimentação até o computador se desligar.


Instruções de segurança

Utilize as seguintes directrizes de segurança para ajudar a proteger o seu computador de potenciais danos e para ajudar a garantir a sua segurança pessoal.

-  **ADVERTÊNCIA:** Antes de efectuar qualquer operação no interior do computador, leia as informações de segurança fornecidas com o mesmo. Para obter informações adicionais sobre melhores práticas de segurança, consulte a página inicial de Conformidade regulamentar em www.dell.com/regulatory_compliance.
-  **ADVERTÊNCIA:** Desligue todas as fontes de alimentação antes de abrir o compartimento para substituir, remover ou instalar acessórios. Após a conclusão da instalação, é necessário voltar a colocar o compartimento e todos os fixadores instalados antes de ligar à fonte de alimentação.
-  **AVISO:** Apenas um técnico qualificado e especializado tem autorização para remover a tampa do computador e aceder a quaisquer componentes no interior do mesmo. Consulte as instruções de segurança para obter informações completas sobre precauções de segurança, procedimentos efectuados no interior do computador e protecção contra descarga eléctrica.
-  **AVISO:** Para evitar descargas electrostáticas, ligue-se à terra utilizando uma faixa de terra para pulso, ou toque periodicamente numa superfície metálica não pintada (como um conector no computador).
-  **AVISO:** Quando desligar um cabo, puxe pelo respectivo conector ou pela patilha, e não pelo próprio cabo. Alguns cabos contêm conectores com patilhas de bloqueio. Se estiver a desligar este tipo de cabo, pressione as patilhas de bloqueio antes de desligar o cabo. À medida que puxa os conectores, mantenha-os alinhados para evitar que os pinos do conector dobrem. Do mesmo modo, antes de ligar um cabo, certifique-se de que ambos os conectores estão correctamente orientados e alinhados.

 **AVISO:** Para evitar danificar o computador, execute os seguintes passos antes de começar a efectuar qualquer procedimento no interior do mesmo.

1. Certifique-se de que a superfície de trabalho é plana e está limpa para evitar que o ecrã do computador fique riscado.
2. Desligue o computador (consulte [Desligar o computador](#)) e todos os dispositivos ligados.

 **AVISO:** Para desligar um cabo de rede, desligue primeiro o cabo do computador e, em seguida, desligue o cabo do dispositivo de rede.

3. Desligue todos os cabos telefónicos ou de rede do computador.
4. Desligue o computador e todos os dispositivos anexados das respectivas tomadas eléctricas.
5. Desligue todos os dispositivos ligados ao computador.
6. Prima, sem soltar, o botão de alimentação enquanto o sistema é desligado para ligar a placa de sistema à terra.

[Voltar para a página do índice](#)

[Voltar para a página do índice](#)

Câmara

Manual de serviço do Dell™ Inspiron™ One 19

- [Remover a câmara](#)
- [Substituir a câmara](#)

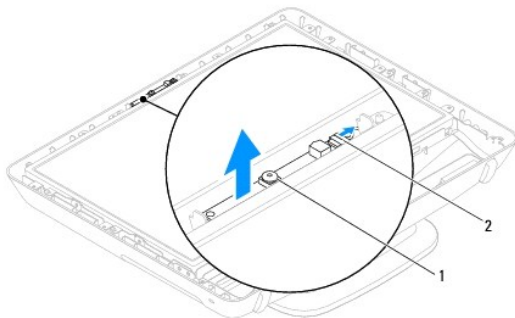
⚠️ ADVERTÊNCIA: Antes de efectuar qualquer operação no interior do computador, leia as informações de segurança fornecidas com o mesmo. Para obter informações adicionais sobre melhores práticas de segurança, consulte a página inicial de Conformidade regulamentar em www.dell.com/regulatory_compliance.

⚠️ AVISO: Apenas um técnico qualificado e especializado deve efectuar reparações no seu computador. Os danos causados por assistência não autorizada pela Dell™ não são abrangidos pela garantia.

⚠️ AVISO: Para evitar descargas electrostáticas, ligue-se à terra utilizando uma faixa de terra para pulso, ou toque periodicamente numa superfície metálica não pintada (como um conector no computador).

Remover a câmara

1. Siga os procedimentos em [Antes de começar](#).
2. Remova a moldura do ecrã (consulte [Remover a moldura do ecrã](#)).
3. Desligue o cabo da câmara do conector no módulo da câmara.
4. Utilizando um instrumento de plástico pontiagudo, levante o módulo da câmara para o desencaixar da estrutura.
5. Levante o módulo da câmara e remova-o da estrutura.



1	câmara	2	conector do cabo da câmara
---	--------	---	----------------------------

Substituir a câmara

1. Siga os procedimentos em [Antes de começar](#).
2. Utilizando a cola fornecida com o novo módulo da câmara, cole o módulo da câmara à estrutura.
3. Ligue o cabo da câmara ao conector no módulo da câmara.
4. Volte a colocar a moldura do ecrã (consulte [Voltar a colocar a moldura do ecrã](#)).

⚠️ AVISO: Antes de ligar o computador, volte a colocar todos os parafusos e certifique-se de que não existem parafusos perdidos no interior do computador. Caso contrário, poderá provocar danos no computador.

5. Ligue o computador e todos os dispositivos anexados às tomadas eléctricas e, em seguida, ligue os mesmos.

[Voltar para a página do índice](#)

[Voltar para a página do índice](#)

Mini-Card sem fios

Manual de serviço do Dell™ Inspiron™ One 19

- [Remover a Mini-Card](#)
- [Volta a colocar a Mini-Card](#)

⚠ ADVERTÊNCIA: Antes de efectuar qualquer operação no interior do computador, leia as informações de segurança fornecidas com o mesmo. Para obter informações adicionais sobre melhores práticas de segurança, consulte a página inicial de Conformidade regulamentar em www.dell.com/regulatory_compliance.

⚠ AVISO: Apenas um técnico qualificado e especializado deve efectuar reparações no seu computador. Os danos causados por assistência não autorizada pela Dell™ não são abrangidos pela garantia.

⚠ AVISO: Para evitar descargas electrostáticas, ligue-se à terra utilizando uma faixa de terra para pulso, ou toque periodicamente numa superfície metálica não pintada (como um conector no computador).

📌 NOTA: A Dell não garante compatibilidade nem presta apoio técnico a Mini-Cards de outros fornecedores que não a Dell.

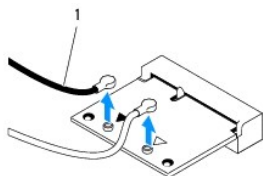
Se comprou uma Mini-Card sem fios com o seu computador, esta já se encontra instalada.

O seu computador suporta um encaixe para Mini-Card de meia dimensão para Rede de área local sem fios (WLAN).

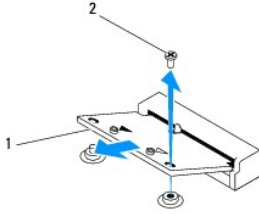
Remover a Mini-Card

1. Siga os procedimentos em [Antes de começar](#).
2. Remova a tampa de E/S (consulte [Remover a tampa de E/S](#)).
3. Remova o suporte do computador (consulte [Remover o suporte do computador](#)).
4. Remova a unidade óptica (consulte [Remover a unidade óptica](#)).
5. Remova a tampa decorativa (consulte [Remover a tampa decorativa](#)).
6. Remova a tampa dos altifalantes (consulte [Remover a tampa dos altifalantes](#)).
7. Remova a moldura do ecrã (consulte [Remover a moldura do ecrã](#)).
8. Remova a tampa posterior (consulte [Remover a tampa posterior](#)).
9. Remova o suporte de E/S (consulte [Remover o suporte de E/S](#)).
10. Remova o inversor (consulte [Remover o inversor](#)).
11. Remova a protecção da placa de sistema (consulte [Remover a protecção da placa de sistema](#)).
12. Desligue os cabos de antena da Mini-Card.
13. Remova o parafuso que fixa a Mini-Card ao conector da placa de sistema.
14. Levante a Mini-Card e remova-a do conector da placa de sistema.

⚠ AVISO: Quando a Mini-Card não estiver no computador, coloque-a numa embalagem de protecção antiestática (consulte "Proteger contra descargas electrostáticas", nas instruções de segurança fornecidas com o seu computador).



1	cabos da antena (2)
---	---------------------



1	Mini-Card	2	parafuso
---	-----------	---	----------

Volta a colocar a Mini-Card

AVISO: Os conectores têm formatos especiais de forma a garantir uma inserção correcta. A utilização de força excessiva pode danificar os conectores.

AVISO: Para evitar danificar a Mini-Card, certifique-se de que não existem cabos ou cabos de antena por baixo da Mini-Card.

1. Siga os procedimentos em [Antes de começar](#).
2. Alinhe o entalhe na Mini-Card com a patilha no conector da placa de sistema.
3. Introduza a Mini-Card a um ângulo de 45 graus no conector da placa de sistema
4. Pressione a outra extremidade da Mini-Card. Volte a colocar o parafuso que fixa a Mini-Card ao conector da placa de sistema.
5. Ligue os cabos de antena apropriados à Mini-Card que está a instalar. A tabela seguinte mostra o esquema de cores dos cabos de antena para a Mini-Card suportada pelo computador.

Conectores na Mini-Card	Esquema de cores do cabo de antena
WLAN (2 cabos de antena)	
WLAN principal (triângulo branco)	branco
WLAN auxiliar (triângulo preto)	preto

6. Volte a colocar a protecção da placa de sistema (consulte [Voltar a colocar a protecção da placa de sistema](#)).
7. Volte a colocar o inversor (consulte [Voltar a colocar o inversor](#)).
8. Volte a colocar o suporte de E/S (consulte [Voltar a colocar o suporte de E/S](#)).
9. Volte a colocar a tampa posterior (consulte [Voltar a colocar a tampa posterior](#)).
10. Volte a colocar a moldura do ecrã (consulte [Voltar a colocar a moldura do ecrã](#)).
11. Volte a colocar a tampa dos altifalantes (consulte [Voltar a colocar a tampa dos altifalantes](#)).
12. Volte a colocar a tampa decorativa (consulte [Voltar a colocar a tampa decorativa](#)).
13. Volte a colocar a unidade óptica (consulte [Voltar a colocar a unidade óptica](#)).
14. Volte a colocar o suporte do computador (consulte [Voltar a colocar o suporte do computador](#)).
15. Volte a colocar a tampa de E/S (consulte [Voltar a colocar a tampa de E/S](#)).

AVISO: Antes de ligar o computador, volte a colocar todos os parafusos e certifique-se de que não existem parafusos perdidos no interior do computador. Caso contrário, poderá provocar danos no computador.

16. Ligue o computador e todos os dispositivos anexados às tomadas eléctricas e, em seguida, ligue os mesmos.

[Voltar para a página do índice](#)

Bateria de célula tipo moeda

Manual de serviço do Dell™ Inspiron™ One 19

- [Remover a bateria de célula tipo moeda](#)
- [Substitui a bateria de célula tipo moeda](#)

⚠️ ADVERTÊNCIA: Antes de efectuar qualquer operação no interior do computador, leia as informações de segurança fornecidas com o mesmo. Para obter informações adicionais sobre melhores práticas de segurança, consulte a página inicial de Conformidade regulamentar em www.dell.com/regulatory_compliance.

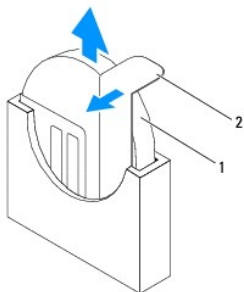
⚠️ ADVERTÊNCIA: Uma bateria nova pode explodir se for instalada incorrectamente. Utilize apenas baterias do tipo recomendado pelo fabricante ou equivalente. Elimine as baterias gastas de acordo com as instruções do fabricante.

⚠️ AVISO: Apenas um técnico qualificado e especializado deve efectuar reparações no seu computador. Os danos causados por assistência não autorizada pela Dell™ não são abrangidos pela garantia.

⚠️ AVISO: Para evitar descargas electrostáticas, ligue-se à terra utilizando uma faixa de terra para pulso, ou toque periodicamente numa superfície metálica não pintada (como um conector no computador).

Remover a bateria de célula tipo moeda


1. Grave todos os ecrãs no utilitário de configuração do sistema (consulte [Utilitário de configuração do sistema](#)) para poder restaurar as definições correctas no [passo 14](#).
2. Siga os procedimentos em [Antes de começar](#).
3. Remova a tampa de E/S (consulte [Remover a tampa de E/S](#)).
4. Remova o suporte do computador (consulte [Remover o suporte do computador](#)).
5. Remova a unidade óptica (consulte [Remover a unidade óptica](#)).
6. Remova a tampa decorativa (consulte [Remover a tampa decorativa](#)).
7. Remova a tampa dos altifalantes (consulte [Remover a tampa dos altifalantes](#)).
8. Remova a moldura do ecrã (consulte [Remover a moldura do ecrã](#)).
9. Remova a tampa posterior (consulte [Remover a tampa posterior](#)).
10. Remova o suporte de E/S (consulte [Remover o suporte de E/S](#)).
11. Remova o inversor (consulte [Remover o inversor](#)).
12. Remova a protecção da placa de sistema (consulte [Remover a protecção da placa de sistema](#)).
13. Puxe cuidadosamente a alavanca de desbloqueio da bateria de célula tipo moeda e levante a bateria, removendo-a do encaixe.



1	bateria de célula tipo moeda	2	alavanca de desbloqueio
---	------------------------------	---	-------------------------

Substitui a bateria de célula tipo moeda

1. Siga os procedimentos em [Antes de começar](#).
2. Introduza a nova bateria de célula tipo moeda no encaixe com o lado "+" virado para a esquerda e, em seguida, encaixe-a no devido lugar.
3. Volte a colocar a protecção da placa de sistema (consulte [Voltar a colocar a protecção da placa de sistema](#)).
4. Volte a colocar o inversor (consulte [Voltar a colocar o inversor](#)).
5. Volte a colocar o suporte de E/S (consulte [Voltar a colocar o suporte de E/S](#)).
6. Volte a colocar a tampa posterior (consulte [Voltar a colocar a tampa posterior](#)).
7. Volte a colocar a moldura do ecrã (consulte [Voltar a colocar a moldura do ecrã](#)).
8. Volte a colocar a tampa dos altifalantes (consulte [Voltar a colocar a tampa dos altifalantes](#)).
9. Volte a colocar a tampa decorativa (consulte [Voltar a colocar a tampa decorativa](#)).
10. Volte a colocar a unidade óptica (consulte [Voltar a colocar a unidade óptica](#)).
11. Volte a colocar o suporte do computador (consulte [Voltar a colocar o suporte do computador](#)).
12. Volte a colocar a tampa de E/S (consulte [Voltar a colocar a tampa de E/S](#)).

 **AVISO:** Antes de ligar o computador, volte a colocar todos os parafusos e certifique-se de que não existem parafusos perdidos no interior do computador. Caso contrário, poderá provocar danos no computador.

13. Ligue o computador e os dispositivos às tomadas eléctricas e, em seguida, ligue-os.
14. Aceda ao utilitário de configuração do sistema (consulte [Utilitário de configuração do sistema](#)) e restaure as definições que gravou em [passo 1](#).

[Voltar para a página do índice](#)

[Voltar para a página do índice](#)

Ecrã

Manual de serviço do Dell™ Inspiron™ One 19

- [Painel do ecrã](#)
- [Cabo do visor](#)

⚠ ADVERTÊNCIA: Antes de efectuar qualquer operação no interior do computador, leia as informações de segurança fornecidas com o mesmo. Para obter informações adicionais sobre melhores práticas de segurança, consulte a página inicial de Conformidade regulamentar em www.dell.com/regulatory_compliance.

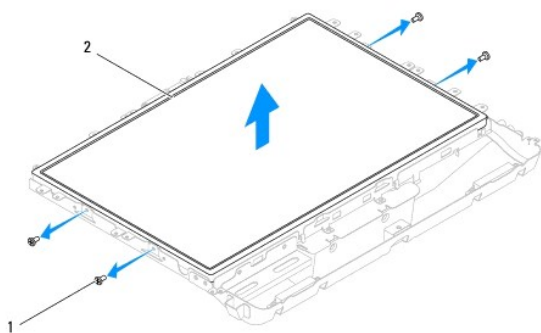
⚠ AVISO: Apenas um técnico qualificado e especializado deve efectuar reparações no seu computador. Os danos causados por assistência não autorizada pela Dell™ não são abrangidos pela garantia.

⚠ AVISO: Para evitar descargas electrostáticas, ligue-se à terra utilizando uma faixa de terra para pulso, ou toque periodicamente numa superfície metálica não pintada (como um conector no computador).

Painel do ecrã

Remover o painel do ecrã

1. Siga os procedimentos em [Antes de começar](#).
2. Remova a placa de sistema (consulte [Remover a placa de sistema](#)).
3. Volte o computador.
4. Remova os quatro parafusos que fixam o painel do ecrã à estrutura.
5. Remova os cabos do ecrã das guias de encaminhamento na estrutura.
6. Levante o painel do ecrã e remova-o da estrutura.



1	parafusos (4)	2	painel do ecrã
---	---------------	---	----------------

Voltar a colocar o painel do ecrã

1. Siga os procedimentos em [Antes de começar](#).
2. Encaminhe os cabos do ecrã através das guias de encaminhamento na estrutura.
3. Volte a colocar os quatro parafusos que fixam o painel do ecrã à estrutura.
4. Volte a colocar a placa de sistema (consulte [Voltar a colocar a placa de sistema](#)).

⚠ AVISO: Antes de ligar o computador, volte a colocar todos os parafusos e certifique-se de que não existem parafusos perdidos no interior do computador. Caso contrário, poderá provocar danos no computador.

5. Ligue o computador e todos os dispositivos anexados às tomadas eléctricas e, em seguida, ligue os mesmos.
-


Cabo do visor

Remover o cabo do ecrã

1. Siga os procedimentos em [Antes de começar](#).
2. Remova o painel do ecrã (consulte [Remover o painel do ecrã](#)).
3. Vire o painel do ecrã ao contrário.
4. Levante a fita condutora que fixa o cabo do ecrã ao conector do painel do ecrã; pressione os ganchos de fixação em ambas as extremidades do conector e desligue o cabo do ecrã.
5. Levante o cabo do ecrã e remova-o do painel.

Voltar a colocar o cabo do ecrã

1. Siga os procedimentos em [Antes de começar](#).
2. Faça deslizar o cabo do ecrã para dentro do conector do painel do ecrã até estar devidamente encaixado e fixe o cabo com a fita condutora.
3. Vire o painel do ecrã ao contrário.
4. Volte a colocar o painel do ecrã (consulte [Voltar a colocar o painel do ecrã](#)).

 **AVISO:** Antes de ligar o computador, volte a colocar todos os parafusos e certifique-se de que não existem parafusos perdidos no interior do computador. Caso contrário, poderá provocar danos no computador.

5. Ligue o computador e todos os dispositivos anexados às tomadas eléctricas e, em seguida, ligue os mesmos.
-

[Voltar para a página do índice](#)

[Voltar para a página do índice](#)

Moldura do ecrã

Manual de serviço do Dell™ Inspiron™ One 19

- [Remover a moldura do ecrã](#)
- [Voltar a colocar a moldura do ecrã](#)

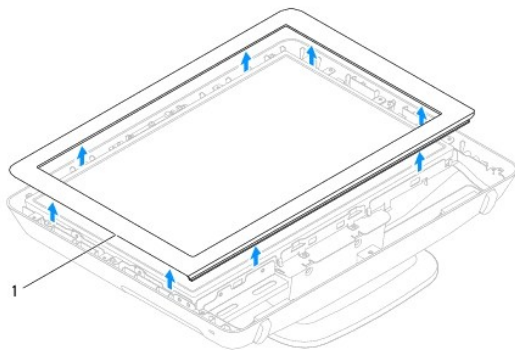
⚠️ ADVERTÊNCIA: Antes de efectuar qualquer operação no interior do computador, leia as informações de segurança fornecidas com o mesmo. Para obter informações adicionais sobre melhores práticas de segurança, consulte a página inicial de Conformidade regulamentar em www.dell.com/regulatory_compliance.

⚠️ AVISO: Apenas um técnico qualificado e especializado deve efectuar reparações no seu computador. Os danos causados por assistência não autorizada pela Dell™ não são abrangidos pela garantia.

⚠️ AVISO: Para evitar descargas electrostáticas, ligue-se à terra utilizando uma faixa de terra para pulso, ou toque periodicamente numa superfície metálica não pintada (como um conector no computador).

Remover a moldura do ecrã

1. Siga os procedimentos em [Antes de começar](#).
2. Remova a tampa decorativa (consulte [Remover a tampa decorativa](#)).
3. Remova a tampa dos altifalantes (consulte [Remover a tampa dos altifalantes](#)).
4. Com as pontas dos dedos, levante cuidadosamente a extremidade interior da moldura do ecrã.
5. Levante a moldura do ecrã e remova-a do computador.



1	Moldura do ecrã
---	-----------------

Voltar a colocar a moldura do ecrã

1. Siga os procedimentos em [Antes de começar](#).
2. Alinhe a moldura do ecrã sobre ecrã e encaixe-a cuidadosamente no devido lugar.
3. Volte a colocar a tampa dos altifalantes (consulte [Voltar a colocar a tampa dos altifalantes](#)).
4. Volte a colocar a tampa decorativa (consulte [Voltar a colocar a tampa decorativa](#)).

⚠️ AVISO: Antes de ligar o computador, volte a colocar todos os parafusos e certifique-se de que não existem parafusos perdidos no interior do computador. Caso contrário, poderá provocar danos no computador.

5. Ligue o computador e todos os dispositivos anexados às tomadas eléctricas e, em seguida, ligue os mesmos.

[Voltar para a página do índice](#)

[Voltar para a página do índice](#)

Tampa dos altifalantes

Manual de serviço do Dell™ Inspiron™ One 19

- [Remover a tampa dos altifalantes](#)
- [Voltar a colocar a tampa dos altifalantes](#)

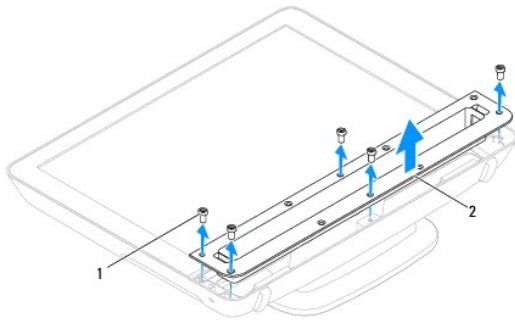
⚠️ ADVERTÊNCIA: Antes de efectuar qualquer operação no interior do computador, leia as informações de segurança fornecidas com o mesmo. Para obter informações adicionais sobre melhores práticas de segurança, consulte a página inicial de Conformidade regulamentar em www.dell.com/regulatory_compliance.

⚠️ AVISO: Apenas um técnico qualificado e especializado deve efectuar reparações no seu computador. Os danos causados por assistência não autorizada pela Dell™ não são abrangidos pela garantia.

⚠️ AVISO: Para evitar descargas electrostáticas, ligue-se à terra utilizando uma faixa de terra para pulso, ou toque periodicamente numa superfície metálica não pintada (como um conector no computador).

Remover a tampa dos altifalantes

1. Siga os procedimentos em [Antes de começar](#).
2. Remova a tampa decorativa (consulte [Remover a tampa decorativa](#)).
3. Remova os cinco parafusos que fixam a tampa dos altifalantes ao computador.
4. Levante a tampa dos altifalantes e remova-a do computador.



1	parafusos (5)	2	tampa dos altifalantes
---	---------------	---	------------------------

Voltar a colocar a tampa dos altifalantes

1. Siga os procedimentos em [Antes de começar](#).
2. Alinhe os orifícios dos parafusos na tampa dos altifalantes com os orifícios dos parafusos no computador. Volte a colocar os cinco parafusos que fixam a tampa dos altifalantes ao computador.
3. Volte a colocar a tampa decorativa (consulte [Voltar a colocar a tampa decorativa](#)).

⚠️ AVISO: Antes de ligar o computador, volte a colocar todos os parafusos e certifique-se de que não existem parafusos perdidos no interior do computador. Caso contrário, poderá provocar danos no computador.

4. Ligue o computador e todos os dispositivos anexados às tomadas eléctricas e, em seguida, ligue os mesmos.

[Voltar para a página do índice](#)

[Voltar para a página do índice](#)

Unidade de disco rígido

Manual de serviço do Dell™ Inspiron™ One 19

- [Remover a unidade de disco rígido](#)
- [Substituir a unidade de disco rígido](#)

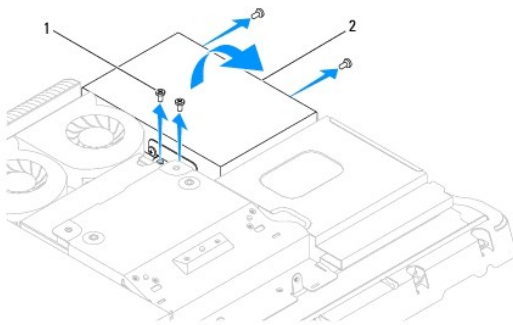
⚠️ ADVERTÊNCIA: Antes de efectuar qualquer operação no interior do computador, leia as informações de segurança fornecidas com o mesmo. Para obter informações adicionais sobre melhores práticas de segurança, consulte a página inicial de Conformidade regulamentar em www.dell.com/regulatory_compliance.

⚠️ AVISO: Apenas um técnico qualificado e especializado deve efectuar reparações no seu computador. Os danos causados por assistência não autorizada pela Dell™ não são abrangidos pela garantia.

⚠️ AVISO: Para evitar descargas electrostáticas, ligue-se à terra utilizando uma faixa de terra para pulso, ou toque periodicamente numa superfície metálica não pintada (como um conector no computador).

Remover a unidade de disco rígido

1. Siga os procedimentos em [Antes de começar](#).
2. Remova a tampa de E/S (consulte [Remover a tampa de E/S](#)).
3. Remova o suporte do computador (consulte [Remover o suporte do computador](#)).
4. Remova a unidade óptica (consulte [Remover a unidade óptica](#)).
5. Remova a tampa decorativa (consulte [Remover a tampa decorativa](#)).
6. Remova a tampa dos altifalantes (consulte [Remover a tampa dos altifalantes](#)).
7. Remova a moldura do ecrã (consulte [Remover a moldura do ecrã](#)).
8. Remova a tampa posterior (consulte [Remover a tampa posterior](#)).
9. Remova as fitas de alumínio que fixam a unidade de disco rígido.
10. Remova os quatro parafusos que fixam a unidade de disco rígido à estrutura.
11. Desligue o cabo da unidade de disco rígido a partir do conector na unidade.
12. Levante a unidade de disco rígido e remova-a da estrutura.




1	parafusos (4)	2	unidade de disco rígido
---	---------------	---	-------------------------

Substituir a unidade de disco rígido


1. Siga os procedimentos em [Antes de começar](#).

2. Alinhe os orifícios dos parafusos na unidade de disco rígido com os orifícios dos parafusos na estrutura. Volte a colocar os quatro parafusos que fixam a unidade de disco rígido.
3. Ligue o cabo da unidade de disco rígido ao conector na unidade.

 **AVISO:** As fitas de alumínio são utilizadas para a blindagem de Indução electromagnética (EMI) e para a ligação à terra dos componentes. Para evitar danificar a unidade de disco rígido, certifique-se de que cola as fitas de alumínio após a substituição da unidade de disco rígido.

 **NOTA:** As fitas de alumínio são fornecidas com a nova unidade de disco rígido.

4. Cole as fitas de alumínio na unidade de disco rígido.
5. Volte a colocar a tampa posterior (consulte [Voltar a colocar a tampa posterior](#)).
6. Volte a colocar a moldura do ecrã (consulte [Voltar a colocar a moldura do ecrã](#)).
7. Volte a colocar a tampa dos altifalantes (consulte [Voltar a colocar a tampa dos altifalantes](#)).
8. Volte a colocar a tampa decorativa (consulte [Voltar a colocar a tampa decorativa](#)).
9. Volte a colocar a unidade óptica (consulte [Voltar a colocar a unidade óptica](#)).
10. Volte a colocar o suporte do computador (consulte [Voltar a colocar o suporte do computador](#)).
11. Volte a colocar a tampa de E/S (consulte [Voltar a colocar a tampa de E/S](#)).

 **AVISO:** Antes de ligar o computador, volte a colocar todos os parafusos e certifique-se de que não existem parafusos perdidos no interior do computador. Caso contrário, poderá provocar danos no computador.

12. Ligue o computador e todos os dispositivos anexados às tomadas eléctricas e, em seguida, ligue os mesmos.

[Voltar para a página do índice](#)

[Voltar para a página do índice](#)

Dissipador de calor do processador

Manual de serviço do Dell™ Inspiron™ One 19

- [Remover o dissipador de calor do processador](#)
- [Voltar a colocar o dissipador de calor do processador](#)

⚠ ADVERTÊNCIA: Antes de efectuar qualquer operação no interior do computador, leia as informações de segurança fornecidas com o mesmo. Para obter informações adicionais sobre melhores práticas de segurança, consulte a página inicial de Conformidade regulamentar em www.dell.com/regulatory_compliance.

⚠ ADVERTÊNCIA: O dissipador de calor poderá ficar demasiado quente durante o funcionamento normal. Certifique-se de que o deixa arrefecer devidamente antes de lhe tocar.

⚠ AVISO: Apenas um técnico qualificado e especializado deve efectuar reparações no seu computador. Os danos causados por assistência não autorizada pela Dell™ não são abrangidos pela garantia.

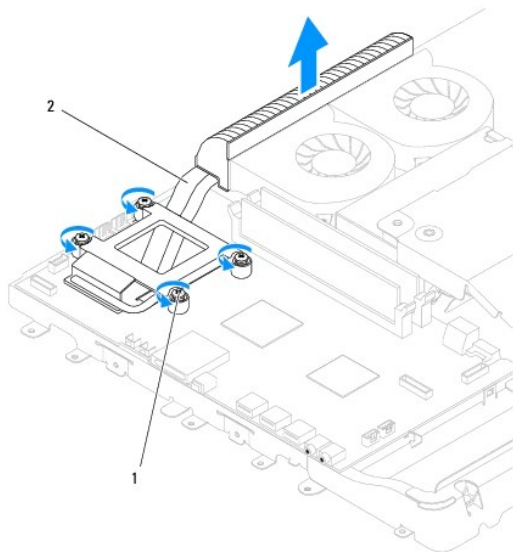
⚠ AVISO: Para evitar descargas electrostáticas, ligue-se à terra utilizando uma faixa de terra para pulso, ou toque periodicamente numa superfície metálica não pintada (como um conector no computador).

⚠ AVISO: Não execute os passos seguintes, excepto se estiver familiarizado com a remoção e substituição de hardware. A execução incorrecta destes passos pode danificar a placa de sistema. Para obter informações de assistência técnica, consulte o *Guia de configuração*.

Remover o dissipador de calor do processador

⚠ AVISO: Para garantir um arrefecimento máximo do processador, não toque nas áreas de transferência de calor no dissipador de calor do processador. Os óleos na sua pele podem reduzir a capacidade de transferência de calor da massa térmica.

1. Siga os procedimentos em [Antes de começar](#).
2. Remova a tampa de E/S (consulte [Remover a tampa de E/S](#)).
3. Remova o suporte do computador (consulte [Remover o suporte do computador](#)).
4. Remova a unidade óptica (consulte [Remover a unidade óptica](#)).
5. Remova a tampa decorativa (consulte [Remover a tampa decorativa](#)).
6. Remova a tampa dos altifalantes (consulte [Remover a tampa dos altifalantes](#)).
7. Remova a moldura do ecrã (consulte [Remover a moldura do ecrã](#)).
8. Remova a tampa posterior (consulte [Remover a tampa posterior](#)).
9. Remova o suporte de E/S (consulte [Remover o suporte de E/S](#)).
10. Remova o inversor (consulte [Remover o inversor](#)).
11. Remova a protecção da placa de sistema (consulte [Remover a protecção da placa de sistema](#)).
12. Por ordem sequencial (indicada no dissipador de calor do processador), desaperte por ordem decendente os quatro parafusos integrados que fixam o dissipador de calor do processador à placa de sistema.
13. Levante cuidadosamente o dissipador de calor do processador e remova-o do computador.



1	parafusos integrados (4)	2	dissipador de calor do processador
---	--------------------------	---	------------------------------------

Voltar a colocar o dissipador de calor do processador

⚠ AVISO: Um alinhamento incorrecto do dissipador de calor do processador pode danificar a placa de sistema e o processador.

📌 NOTA: A massa térmica original pode ser reutilizada se o processador e dissipador de calor originais forem reinstalados juntos. Se o processador ou o dissipador de calor for substituído, utilize a massa térmica fornecida com o kit para garantir que a condutividade térmica é alcançada.

1. Siga os procedimentos em [Antes de começar](#).
2. Limpe a massa térmica da parte inferior do dissipador de calor do processador e volte a aplicar a mesma.
3. Alinhe os quatro parafusos integrados no dissipador de calor do processador com os orifícios dos parafusos na placa de sistema e aperte os parafusos por ordem ascendente.
4. Volte a colocar a protecção da placa de sistema (consulte [Voltar a colocar a protecção da placa de sistema](#)).
5. Volte a colocar o inversor (consulte [Voltar a colocar o inversor](#)).
6. Volte a colocar o suporte de E/S (consulte [Voltar a colocar o suporte de E/S](#)).
7. Volte a colocar a tampa posterior (consulte [Voltar a colocar a tampa posterior](#)).
8. Volte a colocar a moldura do ecrã (consulte [Voltar a colocar a moldura do ecrã](#)).
9. Volte a colocar a tampa dos altifalantes (consulte [Voltar a colocar a tampa dos altifalantes](#)).
10. Volte a colocar a tampa decorativa (consulte [Voltar a colocar a tampa decorativa](#)).
11. Volte a colocar a unidade óptica (consulte [Voltar a colocar a unidade óptica](#)).
12. Volte a colocar o suporte do computador (consulte [Voltar a colocar o suporte do computador](#)).
13. Volte a colocar a tampa de E/S (consulte [Voltar a colocar a tampa de E/S](#)).

⚠ AVISO: Antes de ligar o computador, volte a colocar todos os parafusos e certifique-se de que não existem parafusos perdidos no interior do computador. Caso contrário, poderá provocar danos no computador.

14. Ligue o computador e todos os dispositivos anexados às tomadas eléctricas e, em seguida, ligue os mesmos.

[Voltar para a página do índice](#)

[Voltar para a página do índice](#)

Ventoinhas do dissipador de calor

Manual de serviço do Dell™ Inspiron™ One 19

- [Remover as ventoinhas do dissipador de calor](#)
- [Voltar a colocar as ventoinhas do dissipador de calor](#)

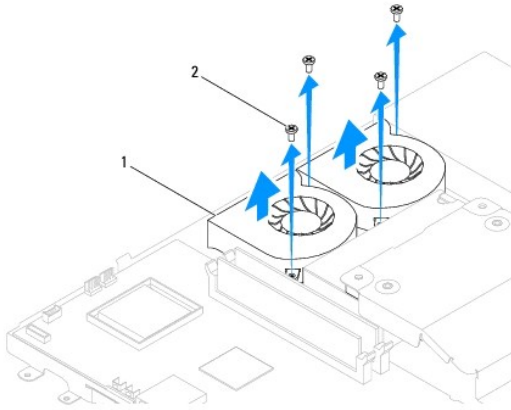
⚠️ ADVERTÊNCIA: Antes de efectuar qualquer operação no interior do computador, leia as informações de segurança fornecidas com o mesmo. Para obter informações adicionais sobre melhores práticas de segurança, consulte a página inicial de Conformidade regulamentar em www.dell.com/regulatory_compliance.

⚠️ AVISO: Apenas um técnico qualificado e especializado deve efectuar reparações no seu computador. Os danos causados por assistência não autorizada pela Dell™ não são abrangidos pela garantia.

⚠️ AVISO: Para evitar descargas electrostáticas, ligue-se à terra utilizando uma faixa de terra para pulso, ou toque periodicamente numa superfície metálica não pintada (como um conector no computador).

Remover as ventoinhas do dissipador de calor

1. Siga os procedimentos em [Antes de começar](#).
2. Remova a tampa de E/S (consulte [Remover a tampa de E/S](#)).
3. Remova o suporte do computador (consulte [Remover o suporte do computador](#)).
4. Remova a unidade óptica (consulte [Remover a unidade óptica](#)).
5. Remova a tampa decorativa (consulte [Remover a tampa decorativa](#)).
6. Remova a tampa dos altifalantes (consulte [Remover a tampa dos altifalantes](#)).
7. Remova a moldura do ecrã (consulte [Remover a moldura do ecrã](#)).
8. Remova a tampa posterior (consulte [Remover a tampa posterior](#)).
9. Remova o suporte de E/S (consulte [Remover o suporte de E/S](#)).
10. Remova o inversor (consulte [Remover o inversor](#)).
11. Remova a protecção da placa de sistema (consulte [Remover a protecção da placa de sistema](#)).
12. Remova o dissipador de calor do processador (consulte [Remover o dissipador de calor do processador](#)).
13. Desligue os cabos das ventoinhas do dissipador de calor dos conectores da placa de sistema. Para obter mais informações sobre a localização dos conectores das ventoinhas do dissipador de calor, consulte [Componentes da placa de sistema](#).
14. Anote o encaminhamento dos cabos das ventoinhas do dissipador de calor e remova os mesmos das guias de encaminhamento na estrutura.
15. Remova os quatro parafusos que fixam as ventoinhas do dissipador de calor à estrutura.
16. Levante as ventoinhas do dissipador de calor e remova-as da estrutura.



1	ventoinhas do dissipador de calor (2)	2	parafusos (4)
---	---------------------------------------	---	---------------

Voltar a colocar as ventoinhas do dissipador de calor

1. Siga os procedimentos em [Antes de começar](#).
2. Alinhe os orifícios dos parafusos das ventoinhas do dissipador de calor com os orifícios dos parafusos na estrutura. Volte a colocar os quatro parafusos que fixam as ventoinhas do dissipador de calor à estrutura.
3. Encaminhe os cabos das ventoinhas do dissipador de calor ao longo das guias de encaminhamento na estrutura.
4. Ligue os cabos das ventoinhas do dissipador de calor aos conectores na placa de sistema.
5. Volte a colocar o dissipador de calor do processador (consulte [Voltar a colocar o dissipador de calor do processador](#)).
6. Volte a colocar a protecção da placa de sistema (consulte [Voltar a colocar a protecção da placa de sistema](#)).
7. Volte a colocar o inversor (consulte [Voltar a colocar o inversor](#)).
8. Volte a colocar o suporte de E/S (consulte [Voltar a colocar o suporte de E/S](#)).
9. Volte a colocar a tampa posterior (consulte [Voltar a colocar a tampa posterior](#)).
10. Volte a colocar a moldura do ecrã (consulte [Voltar a colocar a moldura do ecrã](#)).
11. Volte a colocar a tampa dos altifalantes (consulte [Voltar a colocar a tampa dos altifalantes](#)).
12. Volte a colocar a tampa decorativa (consulte [Voltar a colocar a tampa decorativa](#)).
13. Volte a colocar a unidade óptica (consulte [Voltar a colocar a unidade óptica](#)).
14. Volte a colocar o suporte do computador (consulte [Voltar a colocar o suporte do computador](#)).
15. Volte a colocar a tampa de E/S (consulte [Voltar a colocar a tampa de E/S](#)).

⚠ AVISO: Antes de ligar o computador, volte a colocar todos os parafusos e certifique-se de que não existem parafusos perdidos no interior do computador. Caso contrário, poderá provocar danos no computador.

16. Ligue o computador e todos os dispositivos anexados às tomadas eléctricas e, em seguida, ligue os mesmos.

[Voltar para a página do índice](#)

[Voltar para a página do índice](#)

Inversor

Manual de serviço do Dell™ Inspiron™ One 19

- [Remover o inversor](#)
- [Voltar a colocar o inversor](#)

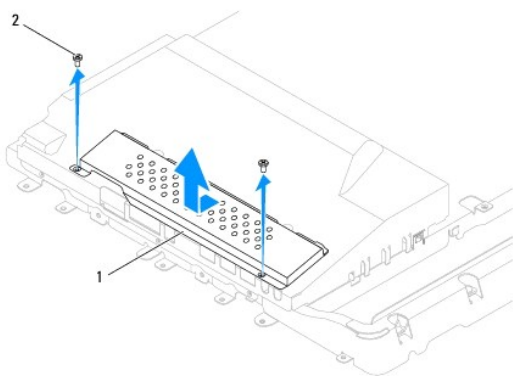
⚠️ ADVERTÊNCIA: Antes de efectuar qualquer operação no interior do computador, leia as informações de segurança fornecidas com o mesmo. Para obter informações adicionais sobre melhores práticas de segurança, consulte a página inicial de Conformidade regulamentar em www.dell.com/regulatory_compliance.

⚠️ AVISO: Apenas um técnico qualificado e especializado deve efectuar reparações no seu computador. Os danos causados por assistência não autorizada pela Dell™ não são abrangidos pela garantia.

⚠️ AVISO: Para evitar descargas electrostáticas, ligue-se à terra utilizando uma faixa de terra para pulso, ou toque periodicamente numa superfície metálica não pintada (como um conector no computador).

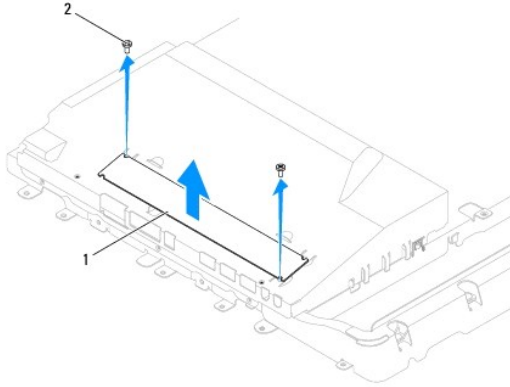
Remover o inversor

1. Siga os procedimentos em [Antes de começar](#).
2. Remova a tampa de E/S (consulte [Remover a tampa de E/S](#)).
3. Remova o suporte do computador (consulte [Remover o suporte do computador](#)).
4. Remova a unidade óptica (consulte [Remover a unidade óptica](#)).
5. Remova a tampa decorativa (consulte [Remover a tampa decorativa](#)).
6. Remova a tampa dos altifalantes (consulte [Remover a tampa dos altifalantes](#)).
7. Remova a moldura do ecrã (consulte [Remover a moldura do ecrã](#)).
8. Remova a tampa posterior (consulte [Remover a tampa posterior](#)).
9. Remova os dois parafusos que fixam a protecção do inversor à protecção da placa de sistema.
10. Remova a protecção do inversor do computador.



1	protecção do inversor	2	parafusos (2)
---	-----------------------	---	---------------

11. Desligue o cabo do inversor e os cabos do ecrã dos conectores no inversor.
12. Remova os dois parafusos que fixam o inversor à protecção da placa de sistema.
13. Levante o inversor e remova-o da protecção da placa de sistema.



1	inversor	2	parafusos (2)
---	----------	---	---------------

Voltar a colocar o inversor

1. Siga os procedimentos em [Antes de começar](#).
2. Alinhe os orifícios dos parafusos no inversor com os orifícios dos parafusos na protecção da placa de sistema. Volte a colocar os dois parafusos que fixam o inversor à protecção da placa de sistema.
3. Ligue o cabo do inversor e os cabos do ecrã aos conectores no inversor.
4. Faça deslizar as patilhas na protecção do inversor para os encaixes na protecção da placa de sistema. Volte a colocar os dois parafusos que fixam a protecção do inversor à protecção da placa de sistema.
5. Volte a colocar a tampa posterior (consulte [Voltar a colocar a tampa posterior](#)).
6. Volte a colocar a moldura do ecrã (consulte [Voltar a colocar a moldura do ecrã](#)).
7. Volte a colocar a tampa dos altifalantes (consulte [Voltar a colocar a tampa dos altifalantes](#)).
8. Volte a colocar a tampa decorativa (consulte [Voltar a colocar a tampa decorativa](#)).
9. Volte a colocar a unidade óptica (consulte [Voltar a colocar a unidade óptica](#)).
10. Volte a colocar o suporte do computador (consulte [Voltar a colocar o suporte do computador](#)).
11. Volte a colocar a tampa de E/S (consulte [Voltar a colocar a tampa de E/S](#)).

⚠ AVISO: Antes de ligar o computador, volte a colocar todos os parafusos e certifique-se de que não existem parafusos perdidos no interior do computador. Caso contrário, poderá provocar danos no computador.

12. Ligue o computador e todos os dispositivos anexados às tomadas eléctricas e, em seguida, ligue os mesmos.

[Voltar para a página do índice](#)

[Voltar para a página do índice](#)

Suporte de E/S

Manual de serviço do Dell™ Inspiron™ One 19

- [Remover o suporte de E/S](#)
- [Voltar a colocar o suporte de E/S](#)

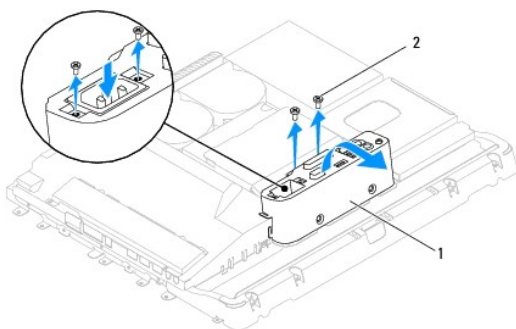
⚠️ ADVERTÊNCIA: Antes de efectuar qualquer operação no interior do computador, leia as informações de segurança fornecidas com o mesmo. Para obter informações adicionais sobre melhores práticas de segurança, consulte a página inicial de Conformidade regulamentar em www.dell.com/regulatory_compliance.

⚠️ AVISO: Apenas um técnico qualificado e especializado deve efectuar reparações no seu computador. Os danos causados por assistência não autorizada pela Dell™ não são abrangidos pela garantia.

⚠️ AVISO: Para evitar descargas electrostáticas, ligue-se à terra utilizando uma faixa de terra para pulso, ou toque periodicamente numa superfície metálica não pintada (como um conector no computador).

Remover o suporte de E/S

1. Siga os procedimentos em [Antes de começar](#).
2. Remova a tampa de E/S (consulte [Remover a tampa de E/S](#)).
3. Remova o suporte do computador (consulte [Remover o suporte do computador](#)).
4. Remova a unidade óptica (consulte [Remover a unidade óptica](#)).
5. Remova a tampa decorativa (consulte [Remover a tampa decorativa](#)).
6. Remova a tampa dos altifalantes (consulte [Remover a tampa dos altifalantes](#)).
7. Remova a moldura do ecrã (consulte [Remover a moldura do ecrã](#)).
8. Remova a tampa posterior (consulte [Remover a tampa posterior](#)).
9. Remova os quatro parafusos que fixam o suporte de E/S à estrutura.
10. Sem puxar o suporte de E/S com força, vire-o para aceder aos conectores do cabo da placa de E/S.
11. Desligue todos os cabos ligados à placa de E/S.
12. Levante o suporte de E/S e remova-a da estrutura.



1	suporte de E/S	2	parafusos (4)
---	----------------	---	---------------

Voltar a colocar o suporte de E/S

1. Siga os procedimentos em [Antes de começar](#).

2. Ligue todos os cabos ligados à placa de E/S.
3. Alinhe os orifícios dos parafusos do suporte de E/S com os orifícios dos parafusos na estrutura. Volte a colocar os quatro parafusos que fixam o suporte de E/S à estrutura.
4. Volte a colocar a tampa posterior (consulte [Voltar a colocar a tampa posterior](#)).
5. Volte a colocar a moldura do ecrã (consulte [Voltar a colocar a moldura do ecrã](#)).
6. Volte a colocar a tampa dos altifalantes (consulte [Voltar a colocar a tampa dos altifalantes](#)).
7. Volte a colocar a tampa decorativa (consulte [Voltar a colocar a tampa decorativa](#)).
8. Volte a colocar a unidade óptica (consulte [Voltar a colocar a unidade óptica](#)).
9. Volte a colocar o suporte do computador (consulte [Voltar a colocar o suporte do computador](#)).
10. Volte a colocar a tampa de E/S (consulte [Voltar a colocar a tampa de E/S](#)).

△ **AVISO:** Antes de ligar o computador, volte a colocar todos os parafusos e certifique-se de que não existem parafusos perdidos no interior do computador. Caso contrário, poderá provocar danos no computador.

11. Ligue o computador e todos os dispositivos anexados às tomadas eléctricas e, em seguida, ligue os mesmos.

[Voltar para a página do índice](#)

[Voltar para a página do índice](#)

Placa de E/S

Manual de serviço do Dell™ Inspiron™ One 19

- [Remover a placa de E/S](#)
- [Voltar a colocar a placa de E/S](#)

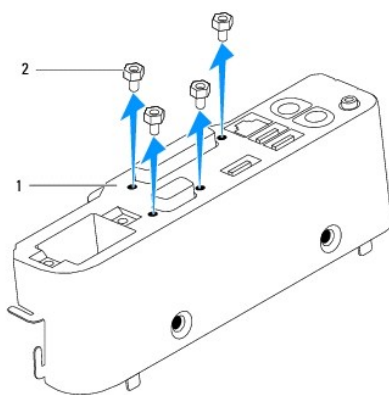
⚠️ ADVERTÊNCIA: Antes de efectuar qualquer operação no interior do computador, leia as informações de segurança fornecidas com o mesmo. Para obter informações adicionais sobre melhores práticas de segurança, consulte a página inicial de Conformidade regulamentar em www.dell.com/regulatory_compliance.

⚠️ AVISO: Apenas um técnico qualificado e especializado deve efectuar reparações no seu computador. Os danos causados por assistência não autorizada pela Dell™ não são abrangidos pela garantia.

⚠️ AVISO: Para evitar descargas electrostáticas, ligue-se à terra utilizando uma faixa de terra para pulso, ou toque periodicamente numa superfície metálica não pintada (como um conector no computador).

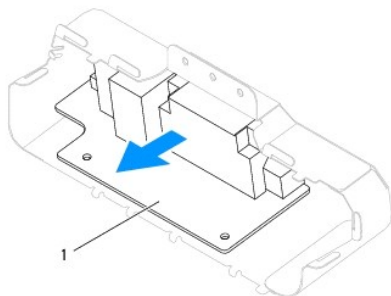
Remover a placa de E/S

1. Siga os procedimentos em [Antes de começar](#).
2. Remova a tampa de E/S (consulte [Remover a tampa de E/S](#)).
3. Remova o suporte do computador (consulte [Remover o suporte do computador](#)).
4. Remova a unidade óptica (consulte [Remover a unidade óptica](#)).
5. Remova a tampa decorativa (consulte [Remover a tampa decorativa](#)).
6. Remova a tampa dos altifalantes (consulte [Remover a tampa dos altifalantes](#)).
7. Remova a moldura do ecrã (consulte [Remover a moldura do ecrã](#)).
8. Remova a tampa posterior (consulte [Remover a tampa posterior](#)).
9. Remova o suporte de E/S (consulte [Remover o suporte de E/S](#)).
10. Utilizando uma chave sextavada, remova os quatro parafusos que fixam a placa de E/S ao suporte.



1	suporte de E/S	2	parafusos (4)
---	----------------	---	---------------

11. Faça deslizar a placa de E/S para fora do computador.



1	placa de E/S
---	--------------

Voltar a colocar a placa de E/S

1. Siga os procedimentos em [Antes de começar](#).
2. Alinhe os orifícios dos parafusos na placa de E/S com os orifícios dos parafusos no suporte. Volte a colocar os quatro parafusos que fixam a placa de E/S ao suporte.
3. Volte a colocar o suporte de E/S (consulte [Voltar a colocar o suporte de E/S](#)).
4. Volte a colocar a tampa posterior (consulte [Voltar a colocar a tampa posterior](#)).
5. Volte a colocar a moldura do ecrã (consulte [Voltar a colocar a moldura do ecrã](#)).
6. Volte a colocar a tampa dos altifalantes (consulte [Voltar a colocar a tampa dos altifalantes](#)).
7. Volte a colocar a tampa decorativa (consulte [Voltar a colocar a tampa decorativa](#)).
8. Volte a colocar a unidade óptica (consulte [Voltar a colocar a unidade óptica](#)).
9. Volte a colocar o suporte do computador (consulte [Voltar a colocar o suporte do computador](#)).
10. Volte a colocar a tampa de E/S (consulte [Voltar a colocar a tampa de E/S](#)).

⚠ AVISO: Antes de ligar o computador, volte a colocar todos os parafusos e certifique-se de que não existem parafusos perdidos no interior do computador. Caso contrário, poderá provocar danos no computador.

11. Ligue o computador e todos os dispositivos anexados às tomadas eléctricas e, em seguida, ligue os mesmos.

[Voltar para a página do índice](#)

[Voltar para a página do índice](#)

Tampa de E/S

Manual de serviço do Dell™ Inspiron™ One 19

- [Remover a tampa de E/S](#)
- [Voltar a colocar a tampa de E/S](#)

⚠ ADVERTÊNCIA: Antes de efectuar qualquer operação no interior do computador, leia as informações de segurança fornecidas com o mesmo. Para obter informações adicionais sobre melhores práticas de segurança, consulte a página inicial de Conformidade regulamentar em www.dell.com/regulatory_compliance.

⚠ ADVERTÊNCIA: Para evitar choques eléctricos, desligue sempre o computador da tomada eléctrica antes de remover a tampa de E/S.

⚠ AVISO: Apenas um técnico qualificado e especializado deve efectuar reparações no seu computador. Os danos causados por assistência não autorizada pela Dell™ não são abrangidos pela garantia.

⚠ AVISO: Para evitar descargas electrostáticas, ligue-se à terra utilizando uma faixa de terra para pulso, ou toque periodicamente numa superfície metálica não pintada (como um conector no computador).

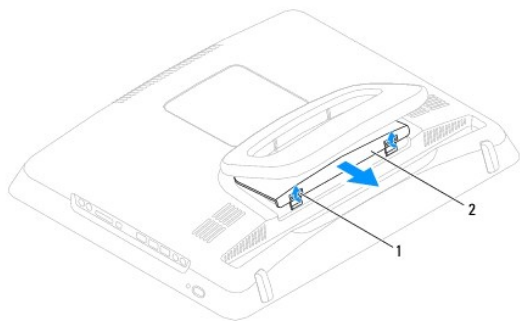
⚠ AVISO: Certifique-se de que existe espaço suficiente para apoiar o sistema com a tampa do computador removida - pelo menos 30 cm de espaço sobre uma mesa.

Remover a tampa de E/S

1. Siga os procedimentos em [Antes de começar](#).

⚠ AVISO: Antes de abrir o computador, certifique-se de que coloca o computador sobre um pano macio ou uma superfície limpa para evitar que o ecrã fique riscado.

2. Coloque o computador virado para baixo numa superfície plana.
3. Levante o suporte do computador para aceder à tampa de E/S.
4. Com os dedos, pressione os dois ganchos de fixação na parte inferior da tampa de E/S e levante a tampa para desbloquear os respectivos trincos dos encaixes na tampa posterior.
5. Puxe a tampa de E/S, removendo-a do computador.



1	ganchos de fixação (2)	2	tampa de E/S
---	------------------------	---	--------------

Voltar a colocar a tampa de E/S

1. Siga os procedimentos em [Antes de começar](#).
2. Alinhe as três patilhas na tampa de E/S com os encaixes na tampa posterior.
3. Pressione os dois ganchos de fixação na parte inferior da tampa de E/S e mova cuidadosamente os dois trincos para dentro dos encaixes na tampa posterior para fixar a tampa de E/S.
4. Ligue o computador e todos os dispositivos anexados às tomadas eléctricas e, em seguida, ligue os mesmos.

[Voltar para a página do índice](#)

[Voltar para a página do índice](#)

Protecção metálica posterior

Manual de serviço do Dell™ Inspiron™ One 19

- [Remover a protecção metálica posterior](#)
- [Substituir a protecção metálica posterior](#)

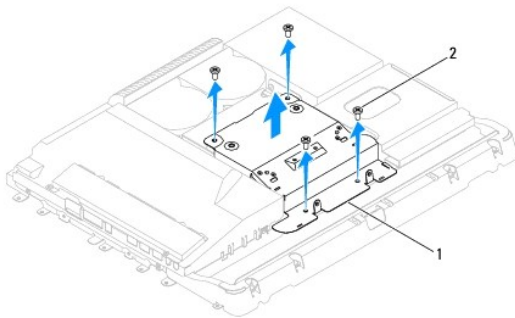
⚠️ ADVERTÊNCIA: Antes de efectuar qualquer operação no interior do computador, leia as informações de segurança fornecidas com o mesmo. Para obter informações adicionais sobre melhores práticas de segurança, consulte a página inicial de Conformidade regulamentar em www.dell.com/regulatory_compliance.

⚠️ AVISO: Apenas um técnico qualificado e especializado deve efectuar reparações no seu computador. Os danos causados por assistência não autorizada pela Dell™ não são abrangidos pela garantia.

⚠️ AVISO: Para evitar descargas electrostáticas, ligue-se à terra utilizando uma faixa de terra para pulso, ou toque periodicamente numa superfície metálica não pintada (como um conector no computador).

Remover a protecção metálica posterior

1. Siga os procedimentos em [Antes de começar](#).
2. Remova a tampa de E/S (consulte [Remover a tampa de E/S](#)).
3. Remova o suporte do computador (consulte [Remover o suporte do computador](#)).
4. Remova a unidade óptica (consulte [Remover a unidade óptica](#)).
5. Remova a tampa decorativa (consulte [Remover a tampa decorativa](#)).
6. Remova a tampa dos altifalantes (consulte [Remover a tampa dos altifalantes](#)).
7. Remova a moldura do ecrã (consulte [Remover a moldura do ecrã](#)).
8. Remova a tampa posterior (consulte [Remover a tampa posterior](#)).
9. Remova o suporte de E/S (consulte [Remover o suporte de E/S](#)).
10. Remova as fitas de alumínio da protecção metálica posterior.
11. Remova os quatro parafusos que fixam a protecção metálica posterior à estrutura.
12. Levante a protecção metálica posterior e remova-a da estrutura.



1	protecção metálica posterior	2	parafusos (4)
---	------------------------------	---	---------------

Substituir a protecção metálica posterior

1. Siga os procedimentos em [Antes de começar](#).

2. Alinhe os orifícios dos parafusos da protecção metálica posterior com os orifícios dos parafusos na estrutura. Voltar a colocar os quatro parafusos que fixam a protecção metálica posterior à estrutura.

△ AVISO: As fitas de alumínio são utilizadas para a blindagem de Indução electromagnética (EMI) e para a ligação à terra dos componentes. Para evitar danificar a protecção metálica posterior, certifique-se de que cola as fitas de alumínio após a substituição da protecção metálica posterior.

✎ NOTA: As fitas de alumínio são fornecidas com a nova protecção metálica posterior.

3. Cole as fitas de alumínio na protecção metálica posterior.
4. Volte a colocar o suporte de E/S (consulte [Voltar a colocar o suporte de E/S](#)).
5. Volte a colocar a tampa posterior (consulte [Voltar a colocar a tampa posterior](#)).
6. Volte a colocar a moldura do ecrã (consulte [Voltar a colocar a moldura do ecrã](#)).
7. Volte a colocar a tampa dos altifalantes (consulte [Voltar a colocar a tampa dos altifalantes](#)).
8. Volte a colocar a tampa decorativa (consulte [Voltar a colocar a tampa decorativa](#)).
9. Volte a colocar a unidade óptica (consulte [Voltar a colocar a unidade óptica](#)).
10. Volte a colocar o suporte do computador (consulte [Voltar a colocar o suporte do computador](#)).
11. Volte a colocar a tampa de E/S (consulte [Voltar a colocar a tampa de E/S](#)).

△ AVISO: Antes de ligar o computador, volte a colocar todos os parafusos e certifique-se de que não existem parafusos perdidos no interior do computador. Caso contrário, poderá provocar danos no computador.

12. Ligue o computador e todos os dispositivos anexados às tomadas eléctricas e, em seguida, ligue os mesmos.

[Voltar para a página do índice](#)

[Voltar para a página do índice](#)

Módulo(s) de memória

Manual de serviço do Dell™ Inspiron™ One 19

- [Remover o\(s\) módulo\(s\) de memória](#)
- [Voltar a colocar o\(s\) módulo\(s\) de memória](#)

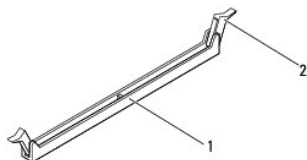
⚠️ ADVERTÊNCIA: Antes de efectuar qualquer operação no interior do computador, leia as informações de segurança fornecidas com o mesmo. Para obter informações adicionais sobre melhores práticas de segurança, consulte a página inicial de Conformidade regulamentar em www.dell.com/regulatory_compliance.

⚠️ AVISO: Apenas um técnico qualificado e especializado deve efectuar reparações no seu computador. Os danos causados por assistência não autorizada pela Dell™ não são abrangidos pela garantia.

⚠️ AVISO: Para evitar descargas electrostáticas, ligue-se à terra utilizando uma faixa de terra para pulso, ou toque periodicamente numa superfície metálica não pintada (como um conector no computador).

Remover o(s) módulo(s) de memória

1. Siga os procedimentos em [Antes de começar](#).
2. Remova a tampa de E/S (consulte [Remover a tampa de E/S](#)).
3. Remova o suporte do computador (consulte [Remover o suporte do computador](#)).
4. Remova a unidade óptica (consulte [Remover a unidade óptica](#)).
5. Remova a tampa decorativa (consulte [Remover a tampa decorativa](#)).
6. Remova a tampa dos altifalantes (consulte [Remover a tampa dos altifalantes](#)).
7. Remova a moldura do ecrã (consulte [Remover a moldura do ecrã](#)).
8. Remova a tampa posterior (consulte [Remover a tampa posterior](#)).
9. Remova o suporte de E/S (consulte [Remover o suporte de E/S](#)).
10. Remova o inversor (consulte [Remover o inversor](#)).
11. Remova a protecção da placa de sistema (consulte [Remover a protecção da placa de sistema](#)).
12. Utilize as pontas dos dedos para abrir cuidadosamente os ganchos de fixação em cada uma das extremidades do conector do módulo de memória até que o módulo de memória seja visível.



1	conector do módulo de memória	2	ganchos de fixação (2)
---	-------------------------------	---	------------------------

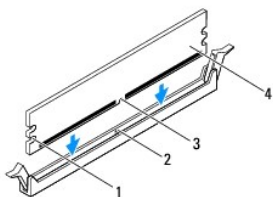
13. Remova o módulo de memória do respectivo conector.

Voltar a colocar o(s) módulo(s) de memória

⚠️ AVISO: Se o módulo de memória não estiver correctamente instalado, o computador pode não arrancar.

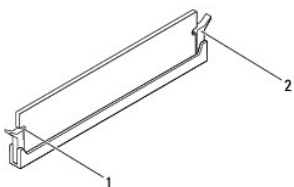
1. Siga os procedimentos em [Antes de começar](#).

2. Alinhe o entalhe no módulo de memória com a patilha no conector do módulo de memória.



1	cortes (2)	2	platinha
3	entalhe	4	módulo de memória


3. Introduza o módulo de memória no conector até o módulo encaixar no devido lugar.
Se introduzir o módulo de memória correctamente, os ganchos de fixação encaixam nos cortes em cada um das extremidades do módulo de memória.



1	cortes (2)	2	grampo de retenção (colocado na respectiva posição)
---	------------	---	---

4. Volte a colocar a protecção da placa de sistema (consulte [Voltar a colocar a protecção da placa de sistema](#)).
5. Volte a colocar o inversor (consulte [Voltar a colocar o inversor](#)).
6. Volte a colocar o suporte de E/S (consulte [Voltar a colocar o suporte de E/S](#)).
7. Volte a colocar a tampa posterior (consulte [Voltar a colocar a tampa posterior](#)).
8. Volte a colocar a moldura do ecrã (consulte [Voltar a colocar a moldura do ecrã](#)).
9. Volte a colocar a tampa dos altifalantes (consulte [Voltar a colocar a tampa dos altifalantes](#)).
10. Volte a colocar a tampa decorativa (consulte [Voltar a colocar a tampa decorativa](#)).
11. Volte a colocar a unidade óptica (consulte [Voltar a colocar a unidade óptica](#)).
12. Volte a colocar o suporte do computador (consulte [Voltar a colocar o suporte do computador](#)).
13. Volte a colocar a tampa de E/S (consulte [Voltar a colocar a tampa de E/S](#)).

AVISO: Antes de ligar o computador, volte a colocar todos os parafusos e certifique-se de que não existem parafusos perdidos no interior do computador. Caso contrário, poderá provocar danos no computador.

14. Ligue o computador e todos os dispositivos anexados às tomadas eléctricas e, em seguida, ligue os mesmos.
15. Quando for apresentada a mensagem com a indicação de que o tamanho da memória foi alterado, prima <F1> para continuar.
16. Inicie sessão no seu computador.
17. Para verificar se a memória está correctamente instalada, clique no botão Iniciar  → Painel de controlo → Sistema.
18. Verifique a quantidade de memória (RAM) apresentada na lista.

[Voltar para a página do índice](#)

[Voltar para a página do índice](#)

Unidade óptica

Manual de serviço do Dell™ Inspiron™ One 19

- [Remover a unidade óptica](#)
- [Voltar a colocar a unidade óptica](#)

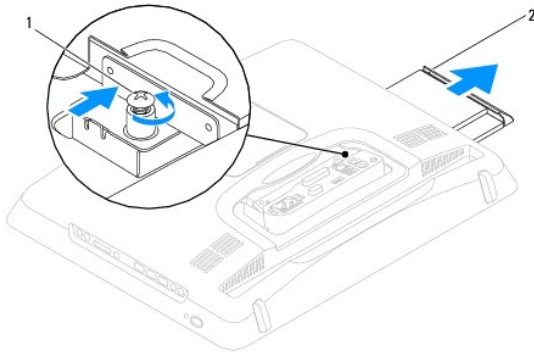
⚠ ADVERTÊNCIA: Antes de efectuar qualquer operação no interior do computador, leia as informações de segurança fornecidas com o mesmo. Para obter informações adicionais sobre melhores práticas de segurança, consulte a página inicial de Conformidade regulamentar em www.dell.com/regulatory_compliance.

⚠ AVISO: Apenas um técnico qualificado e especializado deve efectuar reparações no seu computador. Os danos causados por assistência não autorizada pela Dell™ não são abrangidos pela garantia.

⚠ AVISO: Para evitar descargas electrostáticas, ligue-se à terra utilizando uma faixa de terra para pulso, ou toque periodicamente numa superfície metálica não pintada (como um conector no computador).

Remover a unidade óptica

1. Siga os procedimentos em [Antes de começar](#).
2. Remova a tampa de E/S (consulte [Remover a tampa de E/S](#)).
3. Remova o suporte do computador (consulte [Remover o suporte do computador](#)).
4. Remova o parafuso que fixa a unidade óptica ao computador.
5. Empurre a unidade óptica para soltar a mesma do respectivo compartimento.
6. Faça deslizar a unidade óptica para remover a mesma do respectivo compartimento.



1	parafuso	2	unidade óptica
---	----------	---	----------------

Voltar a colocar a unidade óptica

1. Siga os procedimentos em [Antes de começar](#).
2. Faça deslizar a unidade óptica para dentro do respectivo compartimento.
3. Volte a colocar o parafuso que fixa a unidade óptica ao computador.
4. Volte a colocar o suporte do computador (consulte [Voltar a colocar o suporte do computador](#)).
5. Volte a colocar a tampa de E/S (consulte [Voltar a colocar a tampa de E/S](#)).

⚠ AVISO: Antes de ligar o computador, volte a colocar todos os parafusos e certifique-se de que não existem parafusos perdidos no interior do computador. Caso contrário, poderá provocar danos no computador.

6. Ligue o computador e todos os dispositivos anexados às tomadas eléctricas e, em seguida, ligue os mesmos.

[Voltar para a página do índice](#)

[Voltar para a página do índice](#)

Processador

Manual de serviço do Dell™ Inspiron™ One 19

- [Remover o processador](#)
- [Substituir o processador](#)

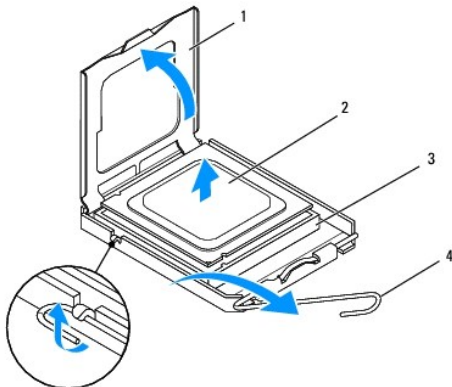
⚠️ ADVERTÊNCIA: Antes de efectuar qualquer operação no interior do computador, leia as informações de segurança fornecidas com o mesmo. Para obter informações adicionais sobre melhores práticas de segurança, consulte a página inicial de Conformidade regulamentar em www.dell.com/regulatory_compliance.

⚠️ AVISO: Apenas um técnico qualificado e especializado deve efectuar reparações no seu computador. Os danos causados por assistência não autorizada pela Dell™ não são abrangidos pela garantia.

⚠️ AVISO: Para evitar descargas electrostáticas, ligue-se à terra utilizando uma faixa de terra para pulso, ou toque periodicamente numa superfície metálica não pintada (como um conector no computador).

Remover o processador

1. Siga os procedimentos em [Antes de começar](#).
2. Remova a tampa de E/S (consulte [Remover a tampa de E/S](#)).
3. Remova o suporte do computador (consulte [Remover o suporte do computador](#)).
4. Remova a unidade óptica (consulte [Remover a unidade óptica](#)).
5. Remova a tampa decorativa (consulte [Remover a tampa decorativa](#)).
6. Remova a tampa dos altifalantes (consulte [Remover a tampa dos altifalantes](#)).
7. Remova a moldura do ecrã (consulte [Remover a moldura do ecrã](#)).
8. Remova a tampa posterior (consulte [Remover a tampa posterior](#)).
9. Remova o suporte de E/S (consulte [Remover o suporte de E/S](#)).
10. Remova o inversor (consulte [Remover o inversor](#)).
11. Remova a protecção da placa de sistema (consulte [Remover a protecção da placa de sistema](#)).
12. Remova o dissipador de calor do processador (consulte [Remover o dissipador de calor do processador](#)).
13. Prima e empurre para baixo e para fora a alavanca de desbloqueio para a soltar da patilha que a segura.
14. Abra a tampa do processador.



1	tampa do processador	2	processador
3	encaixe do processador	4	alavanca de desbloqueio

⚠ **AVISO:** Ao remover ou voltar a colocar o processador, não toque em nenhum dos pinos nem deixe cair objectos sobre os pinos no interior do respectivo encaixe.

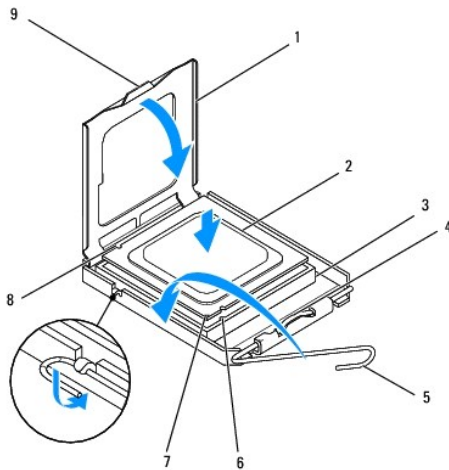
15. Levante o processador para o remover do respectivo encaixe e coloque-o de parte num local seguro.

Substituir o processador

1. Siga os procedimentos em [Antes de começar](#).
2. Levante a alavanca para a posição de desbloqueio para que o encaixe esteja pronto para o novo processador.

⚠ **AVISO:** Ligue-se à terra, tocando numa superfície metálica não pintada ou no suporte do computador.

3. Remova o novo processador da embalagem.



1	tampa do processador	2	processador
3	encaixe do processador	4	trinco da tampa central
5	alavanca de desbloqueio	6	entalhe de alinhamento anterior
7	indicador do pino 1 do processador	8	entalhe de alinhamento posterior
9	patilha		

4. Certifique-se de que a alavanca de desbloqueio no encaixe do processador está totalmente expandida.

⚠ **AVISO:** Os pinos do encaixe são delicados. Para evitar danos, certifique-se de que o processador está devidamente alinhado com o respectivo encaixe e não utilize força excessiva quando instalar o processador. Tenha o cuidado de não tocar nem dobrar os pinos da placa de sistema.

⚠ **AVISO:** Deve posicionar o processador correctamente no respectivo encaixe, de forma a evitar danos permanentes no processador.

5. Oriente os entalhes de alinhamento dianteiro e traseiro do processador com os entalhes de alinhamento dianteiro e traseiro do encaixe.
6. Alinhe os cantos do pino 1 do processador e do encaixe.
7. Coloque ligeiramente o processador no encaixe e certifique-se de que o processador está correctamente posicionado.
8. Quando o processador estiver devidamente instalado no encaixe, feche a tampa do processador. Certifique-se de que a patilha na tampa do processador está posicionada sob o fecho central da tampa no encaixe.

9. Rode a alavanca de desbloqueio do encaixe do processador para trás em direcção ao encaixe e coloque-a no devido lugar para fixar o processador.
10. Limpe a massa térmica da parte inferior do dissipador de calor.

△ AVISO: Certifique-se de que aplica nova massa térmica. A nova massa térmica é essencial para assegurar uma ligação térmica adequada, que constitui um requisito para a obtenção de um óptimo funcionamento do processador.

11. Aplique a nova massa térmica na parte superior do processador.

△ AVISO: Certifique-se de que o dissipador de calor do processador está correctamente instalado e fixo.

12. Volte a colocar o dissipador de calor do processador (consulte [Voltar a colocar o dissipador de calor do processador](#)).
13. Volte a colocar a protecção da placa de sistema (consulte [Voltar a colocar a protecção da placa de sistema](#)).
14. Volte a colocar o inversor (consulte [Voltar a colocar o inversor](#)).
15. Volte a colocar o suporte de E/S (consulte [Voltar a colocar o suporte de E/S](#)).
16. Volte a colocar a tampa posterior (consulte [Voltar a colocar a tampa posterior](#)).
17. Volte a colocar a moldura do ecrã (consulte [Voltar a colocar a moldura do ecrã](#)).
18. Volte a colocar a tampa dos altifalantes (consulte [Voltar a colocar a tampa dos altifalantes](#)).
19. Volte a colocar a tampa decorativa (consulte [Voltar a colocar a tampa decorativa](#)).
20. Volte a colocar a unidade óptica (consulte [Voltar a colocar a unidade óptica](#)).
21. Volte a colocar o suporte do computador (consulte [Voltar a colocar o suporte do computador](#)).
22. Volte a colocar a tampa de E/S (consulte [Voltar a colocar a tampa de E/S](#)).

△ AVISO: Antes de ligar o computador, volte a colocar todos os parafusos e certifique-se de que não existem parafusos perdidos no interior do computador. Caso contrário, poderá provocar danos no computador.

23. Ligue o computador e todos os dispositivos anexados às tomadas eléctricas e, em seguida, ligue os mesmos.

[Voltar para a página do índice](#)

[Voltar para a página do índice](#)

Fonte de alimentação

Manual de serviço do Dell™ Inspiron™ One 19

- [Remover a fonte de alimentação](#)
- [Voltar a colocar a fonte de alimentação](#)

⚠️ ADVERTÊNCIA: Antes de efectuar qualquer operação no interior do computador, leia as informações de segurança fornecidas com o mesmo. Para obter informações adicionais sobre melhores práticas de segurança, consulte a página inicial de Conformidade regulamentar em www.dell.com/regulatory_compliance.

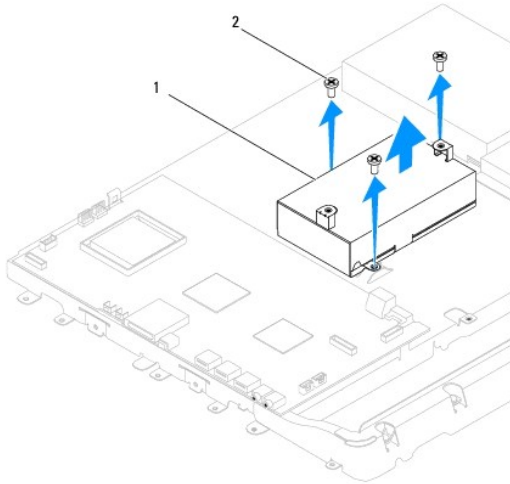
⚠️ ADVERTÊNCIA: Como forma de protecção contra a possibilidade de choques eléctricos, laceração devido às lâminas em movimento da ventoinha ou outros ferimentos inesperados, desligue sempre o seu computador da tomada eléctrica antes de remover a tampa.

⚠️ AVISO: Apenas um técnico qualificado e especializado deve efectuar reparações no seu computador. Os danos causados por assistência não autorizada pela Dell™ não são abrangidos pela garantia.

⚠️ AVISO: Para evitar descargas electrostáticas, ligue-se à terra utilizando uma faixa de terra para pulso, ou toque periodicamente numa superfície metálica não pintada (como um conector no computador).

Remover a fonte de alimentação

1. Siga os procedimentos em [Antes de começar](#).
2. Remova a tampa de E/S (consulte [Remover a tampa de E/S](#)).
3. Remova o suporte do computador (consulte [Remover o suporte do computador](#)).
4. Remova a unidade óptica (consulte [Remover a unidade óptica](#)).
5. Remova a tampa decorativa (consulte [Remover a tampa decorativa](#)).
6. Remova a tampa dos altifalantes (consulte [Remover a tampa dos altifalantes](#)).
7. Remova a moldura do ecrã (consulte [Remover a moldura do ecrã](#)).
8. Remova a tampa posterior (consulte [Remover a tampa posterior](#)).
9. Remova o suporte de E/S (consulte [Remover o suporte de E/S](#)).
10. Remova a protecção metálica posterior (consulte [Remover a protecção metálica posterior](#)).
11. Remova o inversor (consulte [Remover o inversor](#)).
12. Remova a protecção da placa de sistema (consulte [Remover a protecção da placa de sistema](#)).
13. Remova o dissipador de calor do processador (consulte [Remover o dissipador de calor do processador](#)).
14. Remova as ventoinhas do dissipador de calor (consulte [Remover as ventoinhas do dissipador de calor](#)).
15. Desligue o cabo da fonte de alimentação do conector (PWR_CN1) na placa de sistema. Para obter mais informações sobre a localização do conector da fonte de alimentação, consulte [Componentes da placa de sistema](#).
16. Anote o encaminhamento do cabo da fonte de alimentação e remova-o da estrutura.
17. Remova os três parafusos que fixam a fonte de alimentação à estrutura.
18. Coloque a fonte de alimentação num local seguro.



1	fonte de alimentação	2	parafusos (3)
---	----------------------	---	---------------

Voltar a colocar a fonte de alimentação

1. Siga os procedimentos em [Antes de começar](#).
2. Volte a colocar os três parafusos que fixam a fonte de alimentação à estrutura.
3. Encaminhe o cabo da fonte de alimentação e ligue-o ao conector (PWR_CN1) na placa de sistema.
4. Volte a colocar as ventoinhas do dissipador de calor (consulte [Voltar a colocar as ventoinhas do dissipador de calor](#)).
5. Volte a colocar o dissipador de calor do processador (consulte [Voltar a colocar o dissipador de calor do processador](#)).
6. Volte a colocar a protecção da placa de sistema (consulte [Voltar a colocar a protecção da placa de sistema](#)).
7. Volte a colocar o inversor (consulte [Voltar a colocar o inversor](#)).
8. Volte a colocar a protecção metálica posterior (consulte [Substituir a protecção metálica posterior](#)).
9. Volte a colocar o suporte de E/S (consulte [Voltar a colocar o suporte de E/S](#)).
10. Volte a colocar a tampa posterior (consulte [Voltar a colocar a tampa posterior](#)).
11. Volte a colocar a moldura do ecrã (consulte [Voltar a colocar a moldura do ecrã](#)).
12. Volte a colocar a tampa dos altifalantes (consulte [Voltar a colocar a tampa dos altifalantes](#)).
13. Volte a colocar a tampa decorativa (consulte [Voltar a colocar a tampa decorativa](#)).
14. Volte a colocar a unidade óptica (consulte [Voltar a colocar a unidade óptica](#)).
15. Volte a colocar o suporte do computador (consulte [Voltar a colocar o suporte do computador](#)).
16. Volte a colocar a tampa de E/S (consulte [Voltar a colocar a tampa de E/S](#)).

⚠ AVISO: Antes de ligar o computador, volte a colocar todos os parafusos e certifique-se de que não existem parafusos perdidos no interior do computador. Caso contrário, poderá provocar danos no computador.

17. Ligue o computador e todos os dispositivos anexados às tomadas eléctricas e, em seguida, ligue os mesmos.

[Voltar para a página do índice](#)

[Voltar para a página do índice](#)

Ventoinha da placa de sistema

Manual de serviço do Dell™ Inspiron™ One 19

- [Remover a ventoinha da placa de sistema](#)
- [Voltar a colocar a ventoinha da placa de sistema](#)

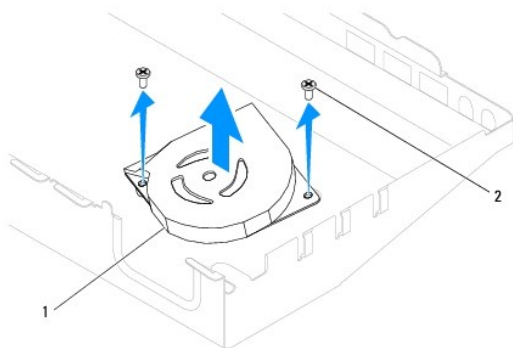
⚠ ADVERTÊNCIA: Antes de efectuar qualquer operação no interior do computador, leia as informações de segurança fornecidas com o mesmo. Para obter informações adicionais sobre melhores práticas de segurança, consulte a página inicial de Conformidade regulamentar em www.dell.com/regulatory_compliance.

⚠ AVISO: Apenas um técnico qualificado e especializado deve efectuar reparações no seu computador. Os danos causados por assistência não autorizada pela Dell™ não são abrangidos pela garantia.

⚠ AVISO: Para evitar descargas electrostáticas, ligue-se à terra utilizando uma faixa de terra para pulso, ou toque periodicamente numa superfície metálica não pintada (como um conector no computador).

Remover a ventoinha da placa de sistema

1. Siga os procedimentos em [Antes de começar](#).
2. Remova a tampa de E/S (consulte [Remover a tampa de E/S](#)).
3. Remova o suporte do computador (consulte [Remover o suporte do computador](#)).
4. Remova a unidade óptica (consulte [Remover a unidade óptica](#)).
5. Remova a tampa decorativa (consulte [Remover a tampa decorativa](#)).
6. Remova a tampa dos altifalantes (consulte [Remover a tampa dos altifalantes](#)).
7. Remova a moldura do ecrã (consulte [Remover a moldura do ecrã](#)).
8. Remova a tampa posterior (consulte [Remover a tampa posterior](#)).
9. Remova o suporte de E/S (consulte [Remover o suporte de E/S](#)).
10. Remova o inversor (consulte [Remover o inversor](#)).
11. Remova a protecção da placa de sistema (consulte [Remover a protecção da placa de sistema](#)).
12. Vire a protecção da placa de sistema ao contrário.
13. Remova os dois parafusos que fixam a ventoinha à protecção da placa de sistema.
14. Levante a ventoinha da placa de sistema e remova-a da a protecção.



1	ventoinha da placa de sistema	2	parafusos (2)
---	-------------------------------	---	---------------

Voltar a colocar a ventoinha da placa de sistema

1. Siga os procedimentos em [Antes de começar](#).
2. Alinhe os dois orifícios dos parafusos na ventoinha da placa de sistema com os orifícios dos parafusos na protecção da placa de sistema.
3. Volte a colocar os dois parafusos que fixam a ventoinha à protecção da placa de sistema.
4. Vire a protecção da placa de sistema ao contrário.
5. Volte a colocar a protecção da placa de sistema (consulte [Voltar a colocar a protecção da placa de sistema](#)).
6. Volte a colocar o inversor (consulte [Voltar a colocar o inversor](#)).
7. Volte a colocar o suporte de E/S (consulte [Voltar a colocar o suporte de E/S](#)).
8. Volte a colocar a tampa posterior (consulte [Voltar a colocar a tampa posterior](#)).
9. Volte a colocar a moldura do ecrã (consulte [Voltar a colocar a moldura do ecrã](#)).
10. Volte a colocar a tampa dos altifalantes (consulte [Voltar a colocar a tampa dos altifalantes](#)).
11. Volte a colocar a tampa decorativa (consulte [Voltar a colocar a tampa decorativa](#)).
12. Volte a colocar a unidade óptica (consulte [Voltar a colocar a unidade óptica](#)).
13. Volte a colocar o suporte do computador (consulte [Voltar a colocar o suporte do computador](#)).
14. Volte a colocar a tampa de E/S (consulte [Voltar a colocar a tampa de E/S](#)).

⚠ AVISO: Antes de ligar o computador, volte a colocar todos os parafusos e certifique-se de que não existem parafusos perdidos no interior do computador. Caso contrário, poderá provocar danos no computador.

15. Ligue o computador e todos os dispositivos anexados às tomadas eléctricas e, em seguida, ligue os mesmos.

[Voltar para a página do índice](#)

[Voltar para a página do índice](#)

Protecção da placa de sistema

Manual de serviço do Dell™ Inspiron™ One 19

- [Remover a protecção da placa de sistema](#)
- [Voltar a colocar a protecção da placa de sistema](#)

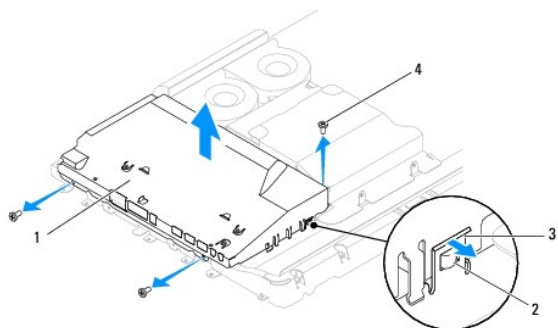
⚠️ ADVERTÊNCIA: Antes de efectuar qualquer operação no interior do computador, leia as informações de segurança fornecidas com o mesmo. Para obter informações adicionais sobre melhores práticas de segurança, consulte a página inicial de Conformidade regulamentar em www.dell.com/regulatory_compliance.

⚠️ AVISO: Apenas um técnico qualificado e especializado deve efectuar reparações no seu computador. Os danos causados por assistência não autorizada pela Dell™ não são abrangidos pela garantia.

⚠️ AVISO: Para evitar descargas electrostáticas, ligue-se à terra utilizando uma faixa de terra para pulso, ou toque periodicamente numa superfície metálica não pintada (como um conector no computador).

Remover a protecção da placa de sistema

1. Siga os procedimentos em [Antes de começar](#).
2. Remova a tampa de E/S (consulte [Remover a tampa de E/S](#)).
3. Remova o suporte do computador (consulte [Remover o suporte do computador](#)).
4. Remova a unidade óptica (consulte [Remover a unidade óptica](#)).
5. Remova a tampa decorativa (consulte [Remover a tampa decorativa](#)).
6. Remova a tampa dos altifalantes (consulte [Remover a tampa dos altifalantes](#)).
7. Remova a moldura do ecrã (consulte [Remover a moldura do ecrã](#)).
8. Remova a tampa posterior (consulte [Remover a tampa posterior](#)).
9. Remova o suporte de E/S (consulte [Remover o suporte de E/S](#)).
10. Remova o inversor (consulte [Remover o inversor](#)).
11. Remova os três parafusos que fixam a protecção da placa de sistema à estrutura.
12. Remova a protecção da placa de sistema soltando os ganchos que fixam as patilhas à mesma.
13. Levante a protecção da placa de sistema e remova-a da estrutura.



1	protecção da placa de sistema	2	patilhas (2)
3	ganchos de fixação (2)	4	parafusos (3)

Voltar a colocar a protecção da placa de sistema

1. Siga os procedimentos em [Antes de começar](#).
2. Volte a colocar a protecção da placa de sistema utilizando os ganchos que fixam as patilhas à mesma.
3. Volte a colocar os três parafusos que fixam a protecção da placa de sistema à estrutura.
4. Volte a colocar o inversor (consulte [Voltar a colocar o inversor](#)).
5. Volte a colocar o suporte de E/S (consulte [Voltar a colocar o suporte de E/S](#)).
6. Volte a colocar a tampa posterior (consulte [Voltar a colocar a tampa posterior](#)).
7. Volte a colocar a moldura do ecrã (consulte [Voltar a colocar a moldura do ecrã](#)).
8. Volte a colocar a tampa dos altifalantes (consulte [Voltar a colocar a tampa dos altifalantes](#)).
9. Volte a colocar a tampa decorativa (consulte [Voltar a colocar a tampa decorativa](#)).
10. Volte a colocar a unidade óptica (consulte [Voltar a colocar a unidade óptica](#)).
11. Volte a colocar o suporte do computador (consulte [Voltar a colocar o suporte do computador](#)).
12. Volte a colocar a tampa de E/S (consulte [Voltar a colocar a tampa de E/S](#)).

△ AVISO: Antes de ligar o computador, volte a colocar todos os parafusos e certifique-se de que não existem parafusos perdidos no interior do computador. Caso contrário, poderá provocar danos no computador.

13. Ligue o computador e todos os dispositivos anexados às tomadas eléctricas e, em seguida, ligue os mesmos.

[Voltar para a página do índice](#)

[Voltar para a página do índice](#)

Altifalantes

Manual de serviço do Dell™ Inspiron™ One 19

- [Remover os altifalantes](#)
- [Voltar a colocar os altifalantes](#)

⚠️ ADVERTÊNCIA: Antes de efectuar qualquer operação no interior do computador, leia as informações de segurança fornecidas com o mesmo. Para obter informações adicionais sobre melhores práticas de segurança, consulte a página inicial de Conformidade regulamentar em www.dell.com/regulatory_compliance.

⚠️ AVISO: Apenas um técnico qualificado e especializado deve efectuar reparações no seu computador. Os danos causados por assistência não autorizada pela Dell™ não são abrangidos pela garantia.

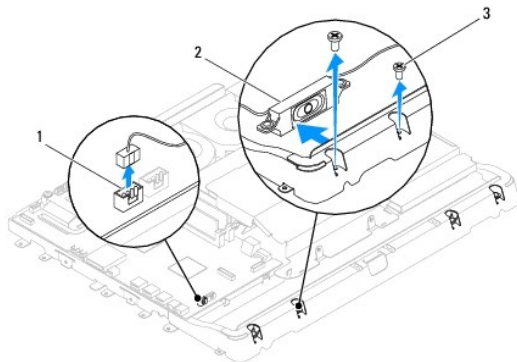
⚠️ AVISO: Para evitar descargas electrostáticas, ligue-se à terra utilizando uma faixa de terra para pulso, ou toque periodicamente numa superfície metálica não pintada (como um conector no computador).

Remover os altifalantes

1. Siga os procedimentos em [Antes de começar](#).
2. Remova a tampa de E/S (consulte [Remover a tampa de E/S](#)).
3. Remova o suporte do computador (consulte [Remover o suporte do computador](#)).
4. Remova a unidade óptica (consulte [Remover a unidade óptica](#)).
5. Remova a tampa decorativa (consulte [Remover a tampa decorativa](#)).
6. Remova a tampa dos altifalantes (consulte [Remover a tampa dos altifalantes](#)).
7. Remova a moldura do ecrã (consulte [Remover a moldura do ecrã](#)).
8. Remova a tampa posterior (consulte [Remover a tampa posterior](#)).
9. Remova o suporte de E/S (consulte [Remover o suporte de E/S](#)).
10. Remova o inversor (consulte [Remover o inversor](#)).
11. Remova a protecção da placa de sistema (consulte [Remover a protecção da placa de sistema](#)).
12. Desligue o cabo dos altifalantes do conector (SPKR1) na placa de sistema. Para obter mais informações sobre a localização do conector dos altifalantes, consulte [Componentes da placa de sistema](#).
13. Remova os quatro parafusos (dois em cada altifalante) que fixam os altifalantes à estrutura.


📌 NOTA: Anote o encaminhamento dos cabos antes de remover os mesmos.

14. Levante os altifalantes e remova-os da estrutura.



1	conector do cabo dos altifalantes	2	altifalantes (2)
3	parafusos (4)		

Voltar a colocar os altifalantes

1. Siga os procedimentos em [Antes de começar](#).
 2. Disponha o cabo dos altifalantes ao longo das guias de encaminhamento.
 3. Ligue o cabo dos altifalantes ao conector (SPKR1) na placa de sistema. Para obter mais informações sobre a localização do conector dos altifalantes, consulte [Componentes da placa de sistema](#).
 4. Volte a colocar os quatro parafusos (dois em cada altifalante) que fixam os altifalantes à estrutura.
 5. Volte a colocar a protecção da placa de sistema (consulte [Voltar a colocar a protecção da placa de sistema](#)).
 6. Volte a colocar o inversor (consulte [Voltar a colocar o inversor](#)).
 7. Volte a colocar o suporte de E/S (consulte [Voltar a colocar o suporte de E/S](#)).
 8. Volte a colocar a tampa posterior (consulte [Voltar a colocar a tampa posterior](#)).
 9. Volte a colocar a moldura do ecrã (consulte [Voltar a colocar a moldura do ecrã](#)).
 10. Volte a colocar a tampa dos altifalantes (consulte [Voltar a colocar a tampa dos altifalantes](#)).
 11. Volte a colocar a tampa decorativa (consulte [Voltar a colocar a tampa decorativa](#)).
 12. Volte a colocar a unidade óptica (consulte [Voltar a colocar a unidade óptica](#)).
 13. Volte a colocar o suporte do computador (consulte [Voltar a colocar o suporte do computador](#)).
 14. Volte a colocar a tampa de E/S (consulte [Voltar a colocar a tampa de E/S](#)).
-  **AVISO:** Antes de ligar o computador, volte a colocar todos os parafusos e certifique-se de que não existem parafusos perdidos no interior do computador. Caso contrário, poderá provocar danos no computador.
15. Ligue o computador e todos os dispositivos anexados às tomadas eléctricas e, em seguida, ligue os mesmos.
-

[Voltar para a página do índice](#)

[Voltar para a página do índice](#)

Suporte do computador

Manual de serviço do Dell™ Inspiron™ One 19

- [Remover o suporte do computador](#)
- [Voltar a colocar o suporte do computador](#)

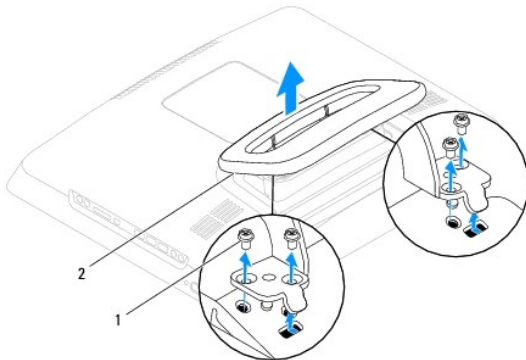
⚠️ ADVERTÊNCIA: Antes de efectuar qualquer operação no interior do computador, leia as informações de segurança fornecidas com o mesmo. Para obter informações adicionais sobre melhores práticas de segurança, consulte a página inicial de Conformidade regulamentar em www.dell.com/regulatory_compliance.

⚠️ AVISO: Apenas um técnico qualificado e especializado deve efectuar reparações no seu computador. Os danos causados por assistência não autorizada pela Dell™ não são abrangidos pela garantia.

⚠️ AVISO: Para evitar descargas electrostáticas, ligue-se à terra utilizando uma faixa de terra para pulso, ou toque periodicamente numa superfície metálica não pintada (como um conector no computador).

Remover o suporte do computador

1. Siga os procedimentos em [Antes de começar](#).
2. Remova a tampa de E/S (consulte [Remover a tampa de E/S](#)).
3. Remova os quatro parafusos que fixam o suporte do computador ao computador.
4. Levante o suporte do computador e remova-o do computador.



1	parafusos (4)	2	suporte do computador
---	---------------	---	-----------------------

Voltar a colocar o suporte do computador

1. Siga os procedimentos em [Antes de começar](#).
2. Alinhe os orifícios dos parafusos no suporte do computador com os orifícios dos parafusos no computador.
3. Volte a colocar os quatro parafusos que fixam o suporte do computador ao computador.
4. Volte a colocar a tampa de E/S (consulte [Voltar a colocar a tampa de E/S](#)).

⚠️ AVISO: Antes de ligar o computador, volte a colocar todos os parafusos e certifique-se de que não existem parafusos perdidos no interior do computador. Caso contrário, poderá provocar danos no computador.

5. Ligue o computador e todos os dispositivos anexados às tomadas eléctricas e, em seguida, ligue os mesmos.


[Voltar para a página do índice](#)


[Voltar para a página do índice](#)

Placa de sistema

Manual de serviço do Dell™ Inspiron™ One 19

- [Remover a placa de sistema](#)
- [Voltar a colocar a placa de sistema](#)
- [Introduzir a etiqueta de serviço no BIOS](#)

 **AVERTÊNCIA:** Antes de efectuar qualquer operação no interior do computador, leia as informações de segurança fornecidas com o mesmo. Para obter informações adicionais sobre melhores práticas de segurança, consulte a página inicial de Conformidade regulamentar em www.dell.com/regulatory_compliance.


 **AVISO:** Apenas um técnico qualificado e especializado deve efectuar reparações no seu computador. Os danos causados por assistência não autorizada pela Dell™ não são abrangidos pela garantia.

 **AVISO:** Para evitar descargas electrostáticas, ligue-se à terra utilizando uma faixa de terra para pulso, ou toque periodicamente numa superfície metálica não pintada (como um conector no computador).

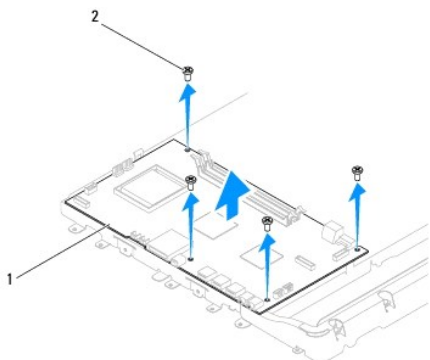
 **AVISO:** Manuseie os componentes e as placas pelas extremidades e evite tocar em pinos e contactos.

O chip do BIOS da placa de sistema contém a etiqueta de serviço que também é visível numa etiqueta de códigos de barras no computador. O kit de substituição para a placa de sistema inclui um CD que disponibiliza um utilitário para transferir a etiqueta de serviço para a placa de sistema de substituição.

Remover a placa de sistema

1. Siga os procedimentos em [Antes de começar](#).
 2. Remova a tampa de E/S (consulte [Remover a tampa de E/S](#)).
 3. Remova o suporte do computador (consulte [Remover o suporte do computador](#)).
 4. Remova a unidade óptica (consulte [Remover a unidade óptica](#)).
 5. Remova a tampa decorativa (consulte [Remover a tampa decorativa](#)).
 6. Remova a tampa dos altifalantes (consulte [Remover a tampa dos altifalantes](#)).
 7. Remova a moldura do ecrã (consulte [Remover a moldura do ecrã](#)).
 8. Remova a tampa posterior (consulte [Remover a tampa posterior](#)).
 9. Remova o suporte de E/S (consulte [Remover o suporte de E/S](#)).
 10. Remova a protecção metálica posterior (consulte [Remover a protecção metálica posterior](#)).
 11. Remova o inversor (consulte [Remover o inversor](#)).
 12. Remova a protecção da placa de sistema (consulte [Remover a protecção da placa de sistema](#)).
 13. Remova o(s) módulo(s) de memória (consulte [Remover o\(s\) módulo\(s\) de memória](#)).
 14. Remova a Mini-Card (consulte [Remover a Mini-Card](#)).
 15. Remova a bateria de célula tipo moeda (consulte [Remover a bateria de célula tipo moeda](#)).
 16. Remova o dissipador de calor do processador (consulte [Remover o dissipador de calor do processador](#)).
 17. Remova o processador (consulte [Remover o processador](#)).
-  **NOTA:** Anote o encaminhamento dos cabos antes de desligar os mesmos da placa de sistema.
18. Desligue todos os cabos ligados à placa de sistema.
 19. Remova os quatro parafusos que fixam a placa de sistema à estrutura.

20. Levante a placa de sistema e remova-a da estrutura.




1	placa de sistema	2	parafusos (4)
---	------------------	---	---------------

Voltar a colocar a placa de sistema

1. Siga os procedimentos em [Antes de começar](#).
2. Alinhe os orifícios dos parafusos na placa de sistema com os orifícios na estrutura.
3. Volte a colocar os quatro parafusos que fixam a placa de sistema à estrutura.
4. Ligue todos os cabos à placa de sistema.
5. Volte a colocar o processador (consulte [Substituir o processador](#)).
6. Volte a colocar o dissipador de calor do processador (consulte [Voltar a colocar o dissipador de calor do processador](#)).
7. Volte a colocar a bateria de célula tipo moeda (consulte [Substituir a bateria de célula tipo moeda](#)).
8. Volte a colocar a Mini-Card (consulte [Voltar a colocar a Mini-Card](#)).
9. Volte a colocar o(s) módulo(s) de memória (consulte [Voltar a colocar o\(s\) módulo\(s\) de memória](#)).
10. Volte a colocar a protecção da placa de sistema (consulte [Voltar a colocar a protecção da placa de sistema](#)).
11. Volte a colocar o inversor (consulte [Voltar a colocar o inversor](#)).
12. Volte a colocar a protecção metálica posterior (consulte [Substituir a protecção metálica posterior](#)).
13. Volte a colocar o suporte de E/S (consulte [Voltar a colocar o suporte de E/S](#)).
14. Volte a colocar a tampa posterior (consulte [Voltar a colocar a tampa posterior](#)).
15. Volte a colocar a moldura do ecrã (consulte [Voltar a colocar a moldura do ecrã](#)).
16. Volte a colocar a tampa dos altifalantes (consulte [Voltar a colocar a tampa dos altifalantes](#)).
17. Volte a colocar a tampa decorativa (consulte [Voltar a colocar a tampa decorativa](#)).
18. Volte a colocar a unidade óptica (consulte [Voltar a colocar a unidade óptica](#)).
19. Volte a colocar o suporte do computador (consulte [Voltar a colocar o suporte do computador](#)).
20. Volte a colocar a tampa de E/S (consulte [Voltar a colocar a tampa de E/S](#)).

⚠ AVISO: Antes de ligar o computador, volte a colocar todos os parafusos e certifique-se de que não existem parafusos perdidos no interior do computador. Caso contrário, poderá provocar danos no computador.

21. Ligue o computador.

 **NOTA:** Após ter substituído a placa de sistema, introduza o número da etiqueta de serviço do computador no BIOS da placa de sistema de substituição.

22. Introduza a etiqueta de serviço (consulte [Introduzir a etiqueta de serviço no BIOS](#)).

Introduzir a etiqueta de serviço no BIOS

1. Ligue o computador.
 2. Prima <F2> durante o POST para aceder ao programa de configuração do sistema.
 3. Navegue para o separador principal e introduza a etiqueta de serviço no campo **Service Tag Setting** (Definição da etiqueta de serviço).
-

[Voltar para a página do índice](#)

[Voltar para a página do índice](#)

Utilitário de configuração do sistema

Manual de serviço do Dell™ Inspiron™ One 19


- [Descrição geral](#)
- [Apagar palavras-passe esquecidas e definições do CMOS](#)
- [Actualizar o BIOS](#)

Descrição geral

Utilize o utilitário de configuração do sistema para:


- 1 Alterar as informações de configuração do sistema após adicionar, alterar ou remover qualquer hardware no seu computador.
- 1 Definir ou alterar uma opção seleccionável pelo utilizador, tal como a palavra-passe do utilizador
- 1 Ler a quantidade de memória actual ou definir o tipo de unidade de disco rígido instalado

 **AVISO:** Não altere as definições deste programa, excepto se for um utilizador de computadores com muita experiência. Certas alterações podem fazer com que o computador não funcione correctamente.

 **NOTA:** Antes de alterar a configuração do sistema, recomenda-se que anote as informações do ecrã de configuração do sistema para referência futura.

Aceder ao utilitário de configuração do sistema

1. Ligue (ou reinicie) o computador.
2. Quando o logótipo da DELL™ for apresentado, aguarde até surgir a solicitação de comando F2 e, em seguida, prima <F2> imediatamente.

 **NOTA:** A solicitação de comando F2 indica que o teclado foi iniciado. Esta solicitação de comando pode surgir de forma muito rápida e, por conseguinte, deverá aguardar atentamente até que esta seja apresentada e, em seguida, prima <F2>. Se premir <F2> antes da solicitação F2, essa acção não terá qualquer efeito. Se esperar demasiado tempo e o logótipo do sistema operativo for apresentado, continue a aguardar até visualizar o ambiente de trabalho do Microsoft® Windows®. Em seguida, encerre o computador (consulte [Desligar o computador](#)) e tente novamente.

Ecrãs de configuração do sistema

O ecrã de configuração do sistema apresenta informações de configuração actuais ou variáveis para o computador. As informações no ecrã estão divididas em três áreas: o **item de configuração**, o **ecrã de ajuda** activo e as **funções das teclas**.

Setup Item (Item de configuração) — Este campo surge no lado esquerdo da janela de configuração do sistema. O campo é uma lista, com capacidades de deslocamento, das funções que definem a configuração do computador, incluindo o hardware instalado, a conservação de energia e as funções de segurança.

Percorra a lista com as teclas de seta para cima e para baixo. Quando uma opção se encontrar realçada, o **Help Screen (Ecrã de ajuda)** apresenta mais informações sobre essa opção, bem como sobre as definições disponíveis.


Help Screen (Ecrã de ajuda) — Este campo surge no lado direito da janela de configuração do sistema e contém informações sobre cada opção apresentada no **Setup Item (Item de configuração)**. Neste campo, pode visualizar informações sobre o seu computador e alterar as suas definições actuais.

Prima as teclas de seta para cima e para baixo para realçar uma opção. Prima <Enter> para activar essa selecção e regressar ao **Setup Item (Item de configuração)**.

NOTA: Nem todas as definições apresentadas em **Setup Item (Item de configuração)** são alteráveis.

Key Functions (Funções das teclas) — Este campo surge por baixo do **Help Screen (Ecrã de ajuda)** e apresenta as teclas e as respectivas funções dentro do campo de configuração do sistema activo.

Opções de configuração do sistema

 **NOTA:** Dependendo do seu computador e dos dispositivos instalados, os itens listados nesta secção podem ou não aparecer exactamente conforme listados.

Informações do sistema	
System (Sistema)	Apresenta o nome do sistema
BIOS Version (Versão do BIOS)	Apresenta o número da versão do BIOS
Service Tag (Etiqueta de serviço)	Apresenta a etiqueta de serviço do computador quando esta está presente
Processor Type (Tipo de processador)	Apresenta as informações do processador

L2 Cache (Cache L2)	Apresenta o tamanho da cache L2
Installed Memory (Memória instalada)	Indica a quantidade de memória instalada em MB
Memory Speed (Velocidade da memória)	Indica a velocidade da memória em MHz
Memory Channel Mode (Modo do canal de memória)	Indica se a memória está em modo de canal simples ou duplo
Memory Type (Tipo de memória)	Indica o tipo da memória instalada
Principal	
Service Tag Setting (Definição da etiqueta de serviço)	Apresenta a etiqueta de serviço do computador quando esta está presente Apresenta um campo para introduzir a etiqueta de serviço manualmente quando esta está ausente
System Time (Hora do sistema)	Apresenta a hora actual no formato hh:mm:ss
System Date (Data do sistema)	Apresenta a data actual no formato mm/dd/aa
SATA-0	Apresenta a unidade SATA ligada ao conector SATA-0
SATA-1	Apresenta a unidade SATA ligada ao conector SATA-1
SATA-2	Apresenta a unidade SATA ligada ao conector SATA-2
Halt on Error (Erro de suspensão)	Enabled (Activado) ou Disabled (Desactivado) (Enabled por predefinição)
Keyboard Errors (Erros do teclado)	Apresenta os erros do teclado quando definido como Report (Comunicar) A predefinição é Report
Fan Errors (Erros da ventoinha)	Apresenta os erros da ventoinha quando definido como Report (Comunicar) A predefinição é Report
Avançadas	
CPU Information (Informações da CPU)	<ul style="list-style-type: none"> 1 Max CPUID Value Limit (Limite de valor CPUID máximo)—Enabled (Activado) ou Disabled (Desactivado) (Disabled por predefinição) 1 Execute-Disable Bit Capability (Funcionalidade Executar-Desactivar bit)—Enabled (Activado) ou Disabled (Desactivado) (Disabled por predefinição).
Integrated Graphics Configuration (Configuração de gráficos integrados)	<ul style="list-style-type: none"> 1 Initiate Graphic Adapter (Adaptador de início de gráficos)—PEG/PCI 1 Video Memory Size (Tamanho da memória de vídeo)—32 MB 1 DVMT Mode Select (Seleção do modo DVMT)—DVMT Mode (Modo DVMT) 1 DVMT/FIXED Memory (Memória DVMT/Fixo)—256 MB
Integrated Peripherals Configuration (Configuração de periféricos integrados)	<ul style="list-style-type: none"> 1 ATA/IDE configuration (Configuração ATA/IDE)—Disabled (Desactivado); Compatible (Compatível); Enhanced (Melhorado) (Enhanced por predefinição) 1 USB Functions (Funções USB)—Enabled (Activado) ou Disabled (Desactivado) (Enabled por predefinição) 1 USB Storage Function (Função de armazenamento USB)—Enabled (Activado) ou Disabled (Desactivado) (Enabled por predefinição) 1 Audio Controller (Controlador de áudio)—Enabled (Activado) ou Disabled (Desactivado) (Enabled por predefinição) 1 Wireless LAN (LAN sem fios)—Enabled (Activado) ou Disabled (Desactivado) (Enabled por predefinição) 1 Integrated NIC (NIC integrado)—Enabled (Activado) ou Disabled (Desactivado) (Enabled por predefinição) 1 LAN Boot ROM (ROM de arranque da LAN)—Enabled (Activado) ou Disabled (Desactivado) (Disabled por predefinição) 1 1394/Card Reader (Leitor de cartões/1394)—Enabled (Activado) ou Disabled (Desactivado) (Enabled por predefinição) 1 Onboard Serial Port (Porta série incorporada)—3F8/IRQ4 1 Onboard Parallel Port (Porta série incorporada)—378/IRQ7 1 Parallel Port Mode (Modo de porta paralela)—SPP
Bootup Num-Lock (Bloqueio de números no arranque)	On (Ligado) ou Off (Desligado) (On por predefinição)
Quick Boot (Arranque rápido)	Enabled (Activado) ou Disabled (Desactivado) (Enabled por predefinição)
Características para gestão de energia	
Suspend mode (Modo de suspensão)	Especifica o tipo de suspensão A predefinição é S3
USB Wakeup From S3 (Activação de USB a partir de S3)	Enabled (Activado) ou Disabled (Desactivado) (Enabled por predefinição)
Restore on AC Power Loss (Restaurar em caso de perda de alimentação de CA)	Off (Desligado), On (Ligado) ou Last (Último) (Off por predefinição)
Low Power Mode (Modo de baixa energia)	Enabled (Activado) ou Disabled (Desactivado) (Disabled por predefinição)
Resume On LAN (Prosseguir através da LAN)	Enabled (Activado) ou Disabled (Desactivado) (Disabled por predefinição)
Resume On RTC Alarm (Prosseguir através do Alarme RTC)	RTC Enabled (Activado) ou Disabled (Desactivado) para gerar um evento de activação (Disabled por predefinição)
Segurança	


Unlock Setup Status (Desbloquear estado de configuração)	Desbloqueado
Supervisor Password (Palavra-passe do supervisor)	Estado da palavra-passe do supervisor instalado
User Password (Palavra-passe do utilizador)	Estado da palavra-passe do utilizador instalado
Change Supervisor Password (Alterar palavra-passe do supervisor)	Permite definir a palavra-passe pretendida do supervisor
Change User Password (Alterar palavra-passe do utilizador)	Permite definir a palavra-passe pretendida do utilizador
Boot Menu Security (Segurança do menu de arranque)	Enabled (Activado) ou Disabled (Desactivado) (Disabled por predefinição)
Arranque	
1st Boot Device (Primeiro dispositivo de arranque)	Especifica a sequência de arranque a partir dos dispositivos disponíveis Removable (Amovível); SATA; USB; CD/DVD; Network (Rede); Disabled (Desactivado) (Removable por predefinição)
2nd Boot Device (Segundo dispositivo de arranque)	Especifica a sequência de arranque a partir dos dispositivos disponíveis Removable (Amovível); SATA; USB; CD/DVD; Network (Rede); Disabled (Desactivado) (SATA por predefinição)
3rd Boot Device (Terceiro dispositivo de arranque)	Especifica a sequência de arranque a partir dos dispositivos disponíveis Removable (Amovível); SATA; USB; CD/DVD; Network (Rede); Disabled (Desactivado) (USB por predefinição)
4th Boot Device (Quarto dispositivo de arranque)	Especifica a sequência de arranque a partir dos dispositivos disponíveis Removable (Amovível); SATA; USB; CD/DVD; Network (Rede); Disabled (Desactivado) (CD/DVD por predefinição)
5th Boot Device (Cinco dispositivo de arranque)	Especifica a sequência de arranque a partir dos dispositivos disponíveis Removable (Amovível); SATA; USB; CD/DVD; Network (Rede); Disabled (Desactivado) (Network por predefinição)
Removable Drives (Unidades amovíveis)	Especifica a sequência de prioridade dos dispositivos de arranque a partir das unidades amovíveis disponíveis
Hard Disk Drives (Unidades de disco rígido)	Especifica a sequência de prioridade dos dispositivos de arranque a partir das unidades de disco rígido disponíveis
USB Drives (Unidades USB)	Especifica a sequência de prioridade dos dispositivos de arranque a partir das unidades USB disponíveis
CD/DVD Drives (Unidades de CD/DVD)	Especifica a sequência de prioridade dos dispositivos de arranque a partir das unidades de CD/DVD disponíveis
Network Drives (Unidades de rede)	Especifica a sequência de prioridade dos dispositivos de arranque a partir das unidades de rede disponíveis
Saída	
Exit Options (Opções de saída)	Fornecer opções para Save Changes and Exit (Guardar alterações e sair) , Discard Changes and Exit (Rejeitar alterações e sair) e Load Default Setting (Carregar predefinição)

Sequência de arranque

Esta função permite-lhe alterar a sequência de arranque dos dispositivos.

Opções de arranque

- Hard Drive** (Unidade de disco rígido) — O computador tenta iniciar a partir da unidade de disco rígido principal. Se não existir nenhum sistema operativo na unidade, o computador cria uma mensagem de erro.
- CD/DVD Drive** (Unidade de CD/DVD) — O computador tenta iniciar a partir da unidade de CD. Se não existir nenhum CD/DVD na unidade ou se o CD/DVD não contiver um sistema operativo, o computador cria uma mensagem de erro.
- USB Flash Device** (Dispositivo flash USB) — Introduza o dispositivo de memória numa porta USB e reinicie o computador. Quando F12 = Boot Menu (Menu de arranque) for apresentado no canto inferior direito do ecrã, prima <F12>. O BIOS detecta o dispositivo e adiciona a opção USB flash ao menu de arranque.

 **NOTA:** O arranque a partir de um dispositivo USB apenas poderá ser efectuado se se tratar de um dispositivo de arranque. Para se certificar de que se trata de um dispositivo de arranque, consulte a documentação correspondente.

Alterar a sequência de arranque para o arranque actual

Pode utilizar esta função para alterar a sequência de arranque actual, por exemplo, iniciar a partir da unidade de CD/DVD para executar o Dell Diagnostics no suporte multimédia *Drivers and Utilities* (Controladores e utilitários). Após a conclusão dos testes de diagnóstico, a sequência de arranque é restaurada.


1. Se o arranque estiver a ser efectuado a partir de um dispositivo USB, ligue o dispositivo a um conector USB.
2. Ligue (ou reinicie) o computador.
3. Quando F2 = Setup, F12 = Boot Menu (F2 = Configuração, F12 = Menu de arranque) for apresentado no canto inferior direito do ecrã, prima <F12>.

Se esperar demasiado tempo e o logótipo do sistema operativo for apresentado, continue a aguardar até visualizar o ambiente de trabalho do Microsoft Windows. Em seguida, encerre o computador e tente novamente.

É apresentado o **Boot Device Menu** (Menu dos dispositivos de arranque), enumerando todos os dispositivos de arranque disponíveis.


4. No **Boot Device Menu** (Menu do dispositivo de arranque), seleccione o dispositivo a partir do qual pretende iniciar.

Por exemplo, se o arranque estiver a ser efectuado a partir de um dispositivo de armazenamento USB, realce **USB Flash Device** (Dispositivo flash USB) e prima <Enter>.

 **NOTA:** O arranque a partir de um dispositivo USB apenas poderá ser efectuado se se tratar de um dispositivo de arranque. Para garantir que o dispositivo é iniciável, consulte a documentação correspondente.

Alterar a sequência de arranque para futuros arranques

1. Aceda ao utilitário de configuração do sistema (consulte [Aceder ao utilitário de configuração do sistema](#)).
2. Utilize as teclas de seta para realçar a opção de menu **Boot** (Arranque) e prima <Enter> para aceder ao menu.

 **NOTA:** Anote a sua sequência de arranque actual, caso pretenda recuperá-la.

3. Prima as teclas de seta para cima e para baixo para percorrer a lista de dispositivos.
4. Prima mais (+) ou menos (-) para alterar a prioridade de arranque do dispositivo.

Apagar palavras-passe esquecidas e definições do CMOS

 **ADVERTÊNCIA:** Antes de iniciar qualquer um dos procedimentos descritos nesta secção, siga as instruções de segurança fornecidas com o computador.


 **ADVERTÊNCIA:** O computador deve ser desligado da tomada eléctrica para apagar a definição do CMOS.

 **AVISO:** Apenas um técnico qualificado e especializado deve efectuar reparações no seu computador. Os danos causados por assistência não autorizada pela Dell™ não são abrangidos pela garantia.

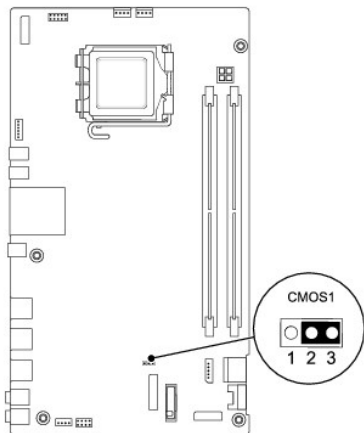
 **AVISO:** Para evitar descargas electrostáticas, ligue-se à terra utilizando uma faixa de terra para pulso, ou toque periodicamente numa superfície metálica não pintada (como um conector no computador).

 **AVISO:** Ao limpar as definições do CMOS irá também limpar a palavra-passe.

1. Siga os procedimentos em [Antes de começar](#).

 **NOTA:** O computador deve ser desligado da tomada eléctrica para apagar a definição do CMOS.

2. Remova a protecção da placa de sistema (consulte [Remover a protecção da placa de sistema](#)).
3. Localize o conector de 3 pinos do CMOS (CMOS1) na placa de sistema (consulte [Componentes da placa de sistema](#)).
4. Remova a ficha do jumper de 2 pinos dos pinos 2 e 3 e fixe-a nos pinos 1 e 2.



5. Aguarde durante aproximadamente cinco segundos para limpar a definição do CMOS.
6. Remova a ficha do jumper de 2 pinos dos pinos 1 e 2 e volte a colocá-la nos pinos 2 e 3.
7. Volte a colocar a protecção da placa de sistema (consulte [Voltar a colocar a protecção da placa de sistema](#)).

AVISO: Antes de ligar o computador, volte a colocar todos os parafusos e certifique-se de que não existem parafusos perdidos no interior do computador. Caso contrário, poderá provocar danos no computador.

8. Ligue o computador e os dispositivos às tomadas eléctricas e ligue os mesmos.

Actualizar o BIOS

1. Ligue o computador.
2. Aceda ao site de suporte da Dell em support.dell.com.
3. Clique em **Drivers & Downloads** (Controladores e transferências) → **Select Model** (Seleccionar modelo).
4. Selecciono o tipo de produto na lista **Select Your Product Family** (Seleccionar família de produtos).
5. Selecciono a gama de produtos na lista **Select Your Product Line** (Seleccionar linha de produtos).
6. Selecciono o número do modelo do produto na lista **Select Your Product Model** (Seleccionar modelo do produto).

NOTA: Se tiver seleccionado um modelo diferente e quiser recomeçar, clique em **Start Over** (Recomeçar) no canto superior direito do menu.

7. Clique em **Confirm** (Confirmar).
8. É apresentada uma lista de resultados no ecrã. Clique em **BIOS**.
9. Clique em **Download Now** (Transferir agora) para transferir o ficheiro mais recente do BIOS. É apresentada a janela **File Download** (Transferência de ficheiro).
10. Clique em **Save** (Guardar) para guardar o ficheiro no ambiente de trabalho. O ficheiro será transferido para o ambiente de trabalho.
11. Clique em **Close** (Fechar) quando a janela **Download Complete** (Transferência concluída) for apresentada. O ícone do ficheiro é apresentado no ambiente de trabalho com o mesmo título do ficheiro de actualização do BIOS anteriormente transferido.
12. Clique duas vezes no ícone do ficheiro que está no ambiente de trabalho e siga as instruções apresentadas no ecrã.

[Voltar para a página do índice](#)

[Voltar para a página do índice](#)

Descrição geral técnica

Manual de serviço do Dell™ Inspiron™ One 19

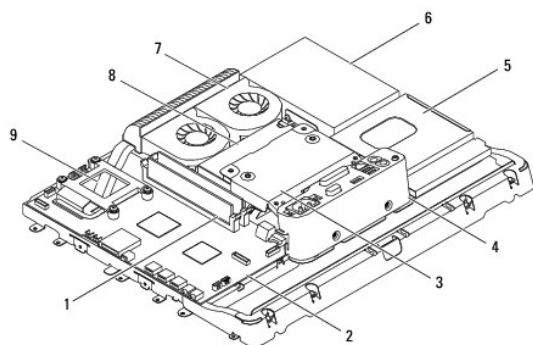
- [Vista interna do Inspiron One](#)
- [Componentes da placa de sistema](#)

⚠️ ADVERTÊNCIA: Antes de efectuar qualquer operação no interior do computador, leia as informações de segurança fornecidas com o mesmo. Para obter informações adicionais sobre melhores práticas de segurança, consulte a página inicial de Conformidade regulamentar em www.dell.com/regulatory_compliance.

⚠️ AVISO: Apenas um técnico qualificado e especializado deve efectuar reparações no seu computador. Os danos causados por assistência não autorizada pela Dell™ não são abrangidos pela garantia.

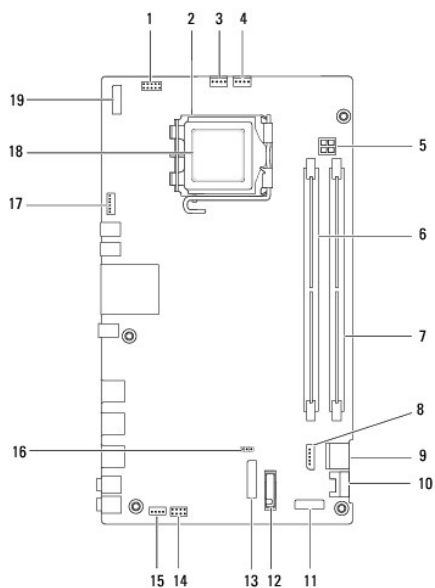
⚠️ AVISO: Para evitar descargas electrostáticas, ligue-se à terra utilizando uma faixa de terra para pulso, ou toque periodicamente numa superfície metálica não pintada (como um conector no computador).

Vista interna do Inspiron One



1	módulo(s) de memória	2	placa de sistema
3	protecção metálica posterior	4	suporte de E/S
5	protecção da unidade óptica	6	unidade de disco rígido
7	ventoinhas do dissipador de calor	8	fonte de alimentação
9	dissipador de calor do processador		

Componentes da placa de sistema



1	conector inversor (INV_CN1)	2	encaixe do processador
3	conector da ventoinha do dissipador de calor (SYSFAN1)	4	conector da ventoinha do dissipador de calor (CPUFAN1)
5	tomada de alimentação P4 (PWR_CN1)	6	conector do módulo de memória (DIMM1)
7	conector do módulo de memória (DIMM2)	8	conector de alimentação SATA (SATAPWR1)
9	conector da unidade SATA (SATA1)	10	conector da unidade SATA (SATA2)
11	conector do painel_2 de E/S (RISER2)	12	encaixe da bateria (BT1)
13	conector do painel_1 de E/S (RISER1)	14	conector do interruptor de alimentação (PWRSW1)
15	conector dos altifalantes (SPKR1)	16	ligação em ponte CMOS (CMOS1)
17	conector da câmara (CAM_CN1)	18	processador
19	conector do ecrã (LVDS1)		

[Voltar para a página do índice](#)

[Voltar para a página do índice](#)

Manual de serviço do Dell™ Inspiron™ One 19



NOTA: Uma NOTA fornece informações importantes que ajudam a utilizar melhor o computador.



AVISO: Um AVISO indica potenciais danos do hardware ou perda de dados e explica como evitar o problema.



ADVERTÊNCIA: Uma ADVERTÊNCIA alerta para a possibilidade de danos materiais, ferimentos pessoais ou morte.

As informações deste documento estão sujeitas a alterações sem aviso prévio.
© 2009 Dell Inc. Todos os direitos reservados.

A reprodução destes materiais, sob qualquer forma, sem a autorização por escrito da Dell Inc. é estritamente proibida.

Marcas comerciais utilizadas neste texto: *Dell*, o logótipo *DELL* e *Inspiron* são marcas comerciais da Dell Inc.; *Microsoft*, *Windows*, *Windows Vista* e o logótipo do botão *Iniciar* do *Windows Vista* são marcas comerciais ou marcas comerciais registadas da Microsoft Corporation nos Estados Unidos e/ou noutros países.

Neste documento podem ser mencionadas outras marcas comerciais e nomes como referência às entidades que invocam as marcas e nomes ou respectivos produtos. A Dell Inc. renuncia a quaisquer interesses de propriedade relativamente a nomes e marcas comerciais de terceiros.

Setembro de 2009 Rev. A00

[Voltar para a página do índice](#)